

TCM

6-10ton

DIESEL FORKLIFT TRUCKS

FD60 FD70 FD80 FD100



ISO 9001 品質マネジメントシステム認証取得 (滋賀工場)
ISO 14001 環境マネジメントシステム認証取得 (滋賀工場)

- この仕様は性能向上のため予告なく変更することがあります。
- このカタログに印刷された車両の色調は、撮影・印刷の都合により実際の車両とは多少異なって見える事があります。
- このカタログに使用されている写真は説明のため一部カットしている場合があります、実車とは異なります。

TCM株式会社

営業本部 / 〒105-0003 東京都港区西新橋1-15-5 TEL. 03(3591)8229
<http://www.tcm.co.jp>

販売店

ハイパワーで クリーンな 新型エンジンの搭載

最も進んだ環境基準に適應しながら、出力アップで6t-10tフォークリフトがさらにグレードアップ。

排出ガス3次規制に適合した新型電子制御エンジンの搭載、安全性を向上させる荷役・走行インターロックを装備、さらに視認性の良いメーターパネルの採用など時代を先取りしたマシンです。



オフロード法・国内特殊自動車ディーゼル
3次排出ガス規制適合車



最新の国内・欧米の排出ガス3次規制に 適合した新型ディーゼルエンジンを搭載

NO_x(窒素酸化物)、PM(粒子状物質)等の排出を大幅に低減、環境に優しい新型エンジン。

一酸化炭素(CO)	窒素酸化物(NO _x)	炭化水素(HC)	粒子状物質(PM)	黒煙濃度
5.0g/kW・h 以下	6.00→ 3.60g/kW・h 以下	1.00→ 0.40g/kW・h 以下	0.30→ 0.20g/kW・h 以下	40→25% 以下

- インタークーラー・ターボ付ディーゼルエンジンを搭載。定格出力も大幅にUPしベストコンディションの作業を実現。
- 定格回転数も2,000rpmと低く耐久性に優れています。



以前の4HK1-TCディーゼルエンジン

総排気量(cc)	5,193
定格出力(kW/rpm)	87.0/2,000(GROSS)
最大トルク(N・m/rpm)	486.7/1,500(GROSS)

最新のエンジン技術「コモンレール式燃料噴射」および「電子式全速制御」を採用

燃料消費量	8%削減
-------	------

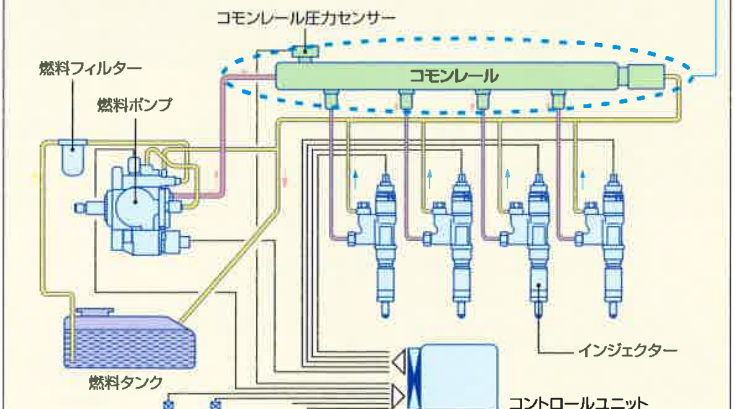
(当社テストパターン)

●コモンレール式燃料噴射システム

1つの燃料ポンプで燃料を超高圧に加圧し、コモンレールを通じて均等に各気筒に配分します。気筒にはそれぞれコントロールユニットにより電子制御される専用のインジェクタが取り付けられ、エンジンの稼働状態に応じ最適な燃料の噴射量とタイミングをきめ細かくコントロール。これにより燃料の最適化が図れ、排ガス中の大気汚染原因物質を大幅に削減できます。また、燃費の向上、振動の低減も実現します。

(注)燃料はJIS K2204に準じた軽油をご使用ください。
粗悪な燃料を使用すると、エンジンを痛め、故障の原因となります。

コモンレールを配することで、
気筒間の燃料噴射圧力を均等にすることができます。



快適性 作業効率を徹底的に追求した ハイクオリティの機能を装備

優れた操作性



1 見やすさを追求した新型メーターパネル

メーターパネルはシンプルで視認性に優れたデザインです。インジケータランプは長寿命・高輝度のLEDを採用。



4 軽い操作の電気式方向変換レバー

電気式方向変換レバーの採用で、軽い力でスムーズなコントロールが可能になりました。



2 扱いやすい一体型ライトスイッチ

ライトスイッチをウインカスイッチと一体化。操作性がさらにレベルアップしました。



3 ウインカオートリターン機構

ウインカスイッチと一体化したライティングスイッチを採用しました。

5 全油圧式パワーステアリング

完全据え切りを可能にする全油圧式パワーステアリングを採用しました。

6 ステアリングのノブずれ補正機構

稼働中にハンドルノブの位置ずれを起こす全油圧式パワーステアリングに対応し、自動的にノブずれ量を検出し初期の位置に戻す補正機構を採用しました。

7 ティルト作動速度の最適化

コントロールバルブにブリードオフ回路を組み込み、ティルトの作動速度を抑制。マスト停止位置の微調整が簡単にできます。

ティルト速度

傾き	従来車	新型車
前傾	2.8秒	3.0秒
後傾	1.6秒	3.0秒

(FD100-2)

安全性 人間工学を徹底的に追及した セーフティな機能を装備

優れた安全性

荷役・走行インターロックの採用

オペレータの不安定な姿勢での作業や誤作動による事故を未然に防ぐために、オペレータが正しい運転操作位置にいる場合のみ、荷役走行操作が可能になる機能です。オペレータがシートから離れるとアラームが鳴り、3秒後に走行は中立、荷役(リフト・ティルトのみ)はロック状態になり、同時に警告灯が点灯します。



暴走を防ぐニュートラルセーフティ機構

エンジン始動時の暴走を防ぐため、方向変換レバーが中立位置の時のみエンジンが始動する機構です。また、ニュートラルインジケータをメーターパネルに設け、中立位置を確認できるようにしました。



ワイドで良好な前方視界を確保

スーパーワイドフィンガバーの採用で、作業の効率と確実性を高める前方視界を向上させました。また、フォーク先端の視認性もアップ。



トップクラスの上昇速度を達成

「直接燃料噴射方式」+「ターボチャージャー」+「インタークーラー」の採用で、エンジン出力が向上。トップクラスの上昇速度を達成しました。

オーバーヒート予防機能

エンジン異常時の警告ランプを装備。水温の異常時にはエンジン出力を絞り、エンジンの致命的なダメージを防ぎます。(エンジン異常により、警告ランプが点灯します。)

体を快適にホールドする安全シート

シートはシートベルトとサイドサポートの付いたセーフティ仕様。また、前後位置調整機構・体重調整式サスペンション機構、リクライニング機構を備え、快適性もアップしています。背もたれの背面には書類入れが設けてあります。



経済性

ハイレベルなメンテナンス性を追求した 充実の機能を装備

優れた経済性

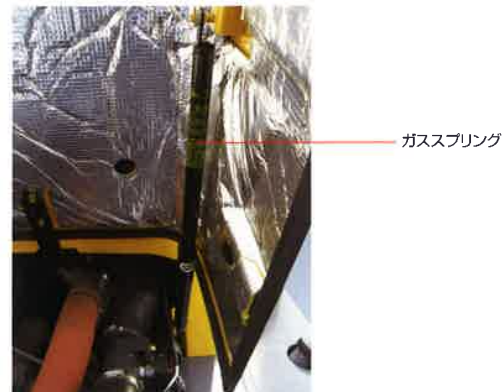
シリンダ組込形リアアクスル

ステアリングシリンダ組込形のリアアクスルを搭載しました。点検箇所のないシンプルな構造の為、メンテナンス性の向上が図れます。



ボンネットガススプリング

ボンネット開放ステーにガススプリングを採用。開閉が簡単・スピーディです。またガススプリングにストッパー機構を備え、ボンネットの不用意な塞がりを防ぎます。



フロアボードの脱着はボルトレスで

フロアボードは、フロント/リアとも工具なしで簡単に脱着でき、メンテナンスに便利です。



ペンホルダー、バインダーをセッティング

伝票や筆記具、飲み物や作業小物の保管・携行に役立つペンホルダーとバインダーを設置。バインダーは扱いやすい樹脂製です。



■主要標準装備

- 運転者席
- 警音器ボタン
- かじ取りハンドル
- 方向変換レバー
- 駐車ブレーキレバー
- ブレーキペダル(インチング)
- ブレーキペダル
- アクセルペダル
- 方向指示器&ライティングスイッチ
- リフトレバー
- ティルトレバー
- スタータスイッチ
- 車速セレクトスイッチ
- エンジン警告灯
- 燃料残量警告灯
- グローインジケータライト
- インターロック警告灯
- ニュートラルインジケータライト
- 燃料計
- アワーメータ
- 冷却水温計
- エンジン油圧警告灯
- 充電警告灯

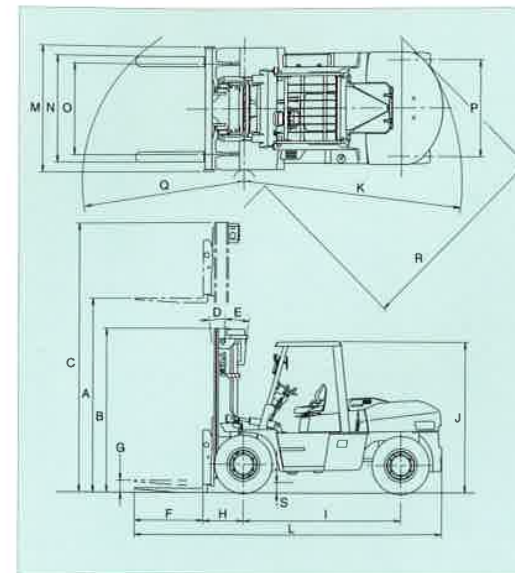
■車体オプション

- Jラグタイヤ
- ユニークタイヤ(スーパラグ)
- ユニークタイヤ(ソフトーン)
- 上部外気吸入形エアクリナー(フレクリーナ付)
- ダブルエレメントエアクリナー
- ラジエータダストスクリーン
- ヘッドガード全面ガラス(ワイパー付)
- スチールキャビン
- スチールキャビン(エアコン付)
- カーヒーター
- レバー配置変換
- スピードメータ
- トルコン油圧計
- OKモニター
- 後部作業灯
- 黄色回転灯(外径140mm)
- 黄色回転灯(外径170mm)
- バックプザー(高音量形)
- ランプマスト装備(ガード付)
- マストティルトゲージ
- 消火器

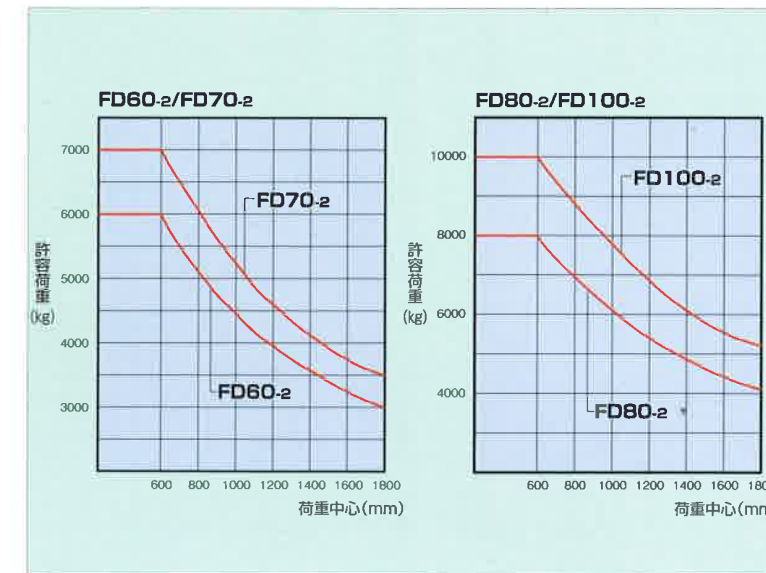
■荷役オプション

- 長フォーク
- ロードグラブ
- サヤフォーク
- フォークシフト
- 手動式フォークシフト
- ピンジドフォーク
- ピンジドフォーク用スコップ
- ラム
- 回転フォーク
- サイドシフト
- ワイドフィンガバー
- フルフリーマスト
- フルフリー三段マスト
- 高低マスト

■外形寸法図



■荷重表



■標準仕様

		FD60-2	FD70-2	FD80-2	FD100-2
性能					
最大荷重	kgf	6,000	7,000	8,000	10,000
荷重中心	mm	600			
最大揚高	mm A	3,000			
フリーリフト量	mm/s G	205	215	205	
上昇速度	無負荷 mm/s	520		470	400
	負荷 mm/s	500		450	380
マスト傾斜角度	前/後傾 度 D-E	6-12			
走行速度	前進 km/h	31		32	
	後進 km/h	31		32	
登坂能力	無負荷 %	20	16	20	
	負荷 %	31		28	22
最小旋回半径	mm K	3,320	3,380	3,630	3,880
	mm Q	2,725	2,885		3,010
最小直角通路幅	mm R	3,020	3,055	3,260	3,445
寸法・重量					
全長	mm L	4,785	4,860	5,200	5,465
全幅	mm M	1,995			
	mm J	2,530		2,640	
	mm C	4,420			
最低地上高	mm S	195		245	
フォークサイズ	mm F	1,220			
フォーク調整間隔	mm N	300~1,700		360~1,800	405~2,145
ホイールベース	mm I	2,250		2,500	
	mm O	1,470		1,600	
フォークオーバーハング	mm H	615	625	720	710
車両重量	kg	8,800	9,580	11,230	12,530
エンジン					
形式		4HK1-TC			
排気量	ℓ	5,193			
定格出力	kW/rpm.	87.0/2,000			
最大トルク	N·m/rpm.	486.7/1,500			
タイヤ					
前輪		8.25-15-14PR	8.25-15-14PR	9.00-20-12PR	9.00-20-14PR
後輪		8.25-15-14PR	8.25-15-14PR	9.00-20-12PR	9.00-20-14PR