

エンジン式フォークリフト [カウンターバランスタイプ] エルシス

ERSIS

DIESEL ENGINE FORKLIFT TRUCK SERIES | 0.9 - 3.5t
GASOLINE / LPG ENGINE FORKLIFT TRUCK SERIES

ERSIS

DIESEL ENGINE FORKLIFT TRUCK SERIES | 0.9 - 3.5t
GASOLINE / LPG ENGINE FORKLIFT TRUCK SERIES



- 本カタログに掲載の一部の車両はオプション/アタッチメント装着車です。
- 製品の仕様および外観は、改良のため予告なく変更することがあります。
- 本カタログに掲載している各性能の数値は、標準仕様車を用いた当社内テスト結果に基づくものです。
- このカタログの内容は2021年10月現在のものです。
- 京都工場並びに滋賀工場、安土工場はISO9001およびISO14001の認証を取得しています。

1t以上のフォークリフトの運転は
1t 技能講習
修了証
が必要です！

- 最大荷重の1t以上のフォークリフトの場合「フォークリフト運転技能講習」を修了した方に限ります。
- 最大荷重の1t未満のフォークリフトの場合「フォークリフト運転技能講習」を修了、または専業主の行う「特別教育」を受講した方を対象とします。
- 詳細は担当販売店にお問い合わせください。

Logisnext

三菱ロジスネクスト株式会社

〒617-8585 京都府長岡京市東神足2-1-1 TEL.075-956-8688

www.logisnext.com

販売店

進化を結集し 究極の進化へ

Answer from Logisnext

1949年の国産エンジン式フォークリフト1号機完成から、脈々と受け継がれてきた、三菱ロジスネクストの知識と技術、経験そして確かな実績。これらの強みを一つにし、新型フォークリフト「ERSIS (エルシス)」が誕生。

究極のプロフェッショナルツールとしてさらなる進化を遂げました。

時代に応える環境性能はもちろん、パワフルな作業性、より強固になった堅牢性、安全と安心をもたらす操作性と安全性が、現場から求められる様々な要求に呼応します。ずっと現場に寄り添い続けた私たちに求められた問いへの答え、それがERSISです。



※写真の車両はオプション装着車

エンジン式フォークリフト [カウンターバランスタイプ] エルシス

ERSIS

「ERSIS」という商品名は、エコロジーとエンジンを表す「E」を頭文字にして地球にやさしいエンジン式フォークリフトらしさと当社バッテリー式フォークリフト「ALESIS」との親和性を表しています。



三菱ロジスネクストは地球環境にやさしい低エミッション型フォークリフトの技術開発を積極的に推進しています。



ディーゼルエンジン仕様
DIESEL ENGINE MODEL

標準仕様車 — 2.0/2.5/3.0/3.5* t
※…コンパクト車

ガソリン/LPGエンジン仕様
GASOLINE/LPG ENGINE MODEL

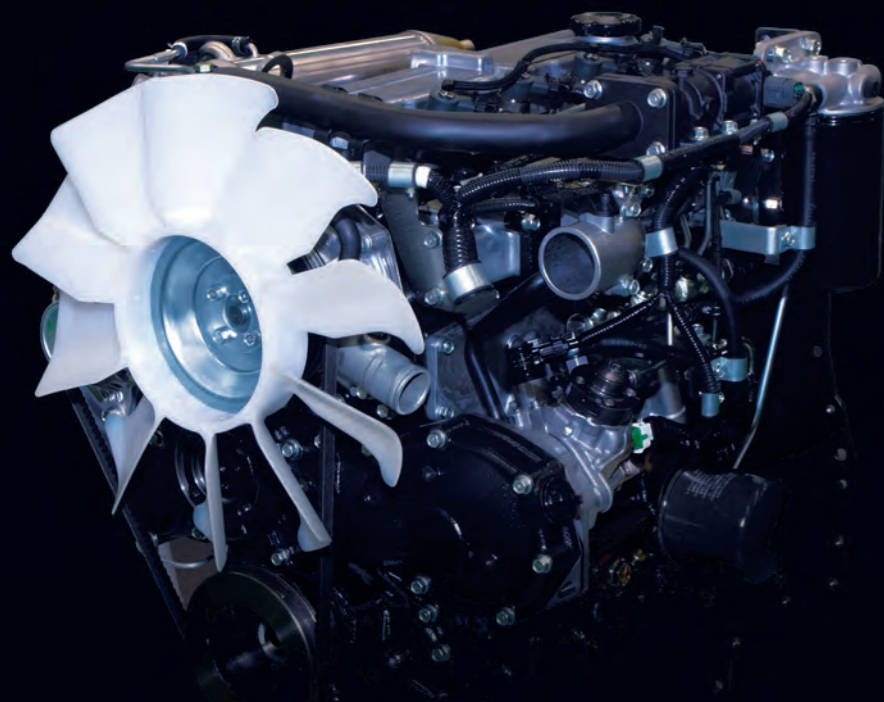
標準仕様車 — 0.9/1.0/1.5/1.75/2.0*/
2.0/2.5/3.0/3.5* t
ハイパワー車 — 2.0/2.5 t ※…コンパクト車

※ LPG スイングバック架台はガソリン専用車には付属しません。

ERSIS Original Quality

自社開発による飽くなき探求心が創り出すパフォーマンス

エンジンやマストなど、ERSIS を構成する各部に自社グループ開発・生産によるコンポーネントを採用。培ってきた揺るぎない実績と、脈々と流れ続ける DNA をフルに活用し、最良のレスポンスとパフォーマンスの実現を可能にしました。

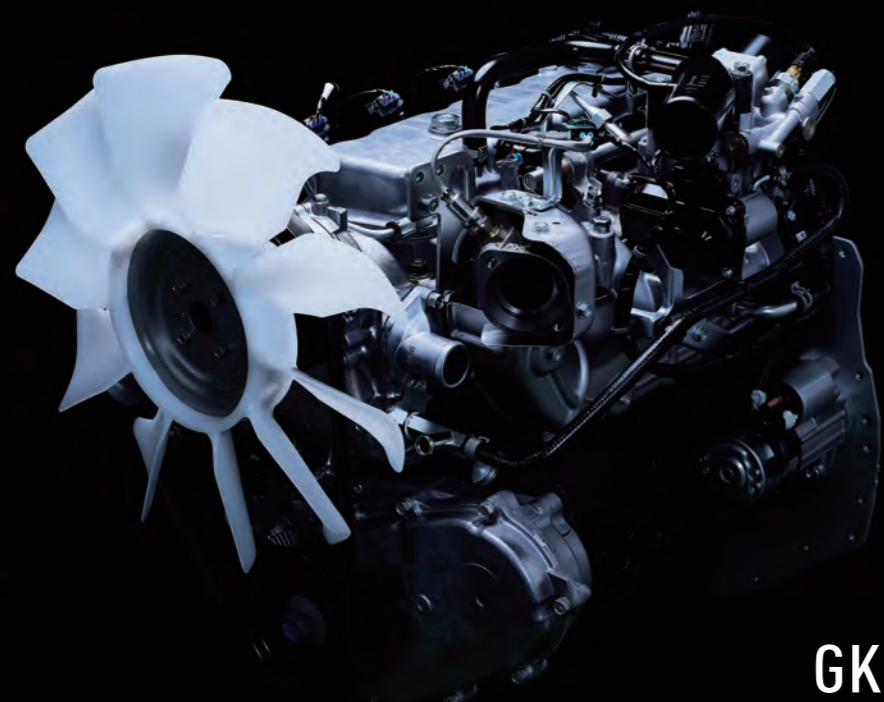


D04EG DIESEL ENGINE

ENGINE

ディーゼル／ガソリン・LPG とも、自社グループ製環境対応クリーンエンジンを搭載。

乗用車で培った技術を産業車両用に活用・最適化することで、高いレスポンスとトルクを実現。高い環境性と優れた作業性の両立で荷役作業をパワフル＆クリーンにサポートいたします。



GK21/25 GASOLINE/LPG ENGINE

MAST

バッテリー式フォークリフト ALESIS (アレシス) で実績のある自社製マストを ERSIS 用に再設計し採用。

高負荷作業に耐える屈強な堅牢性で、日々の作業をストレスなく力強くサポートします。

※ 写真の車両はオプション装着車



DRIVE UNIT

自社開発のミッションとリアアクスルを採用し、さらに自社グループ製エンジンと組み合わせることにより高負荷作業に耐える耐久性や作業効率の向上を実現しました。



OPTIONS

走行時やリフト操作時の振動・騒音を低減するグッドランニングシステムをはじめ、作業性・安全性向上につながるユニークなオプションを各種ご用意。ニーズに合わせた最良最適のご提案でお応えします。

※ イメージ写真です。構造が分かりやすいようにカバーの透過処理を施しています。



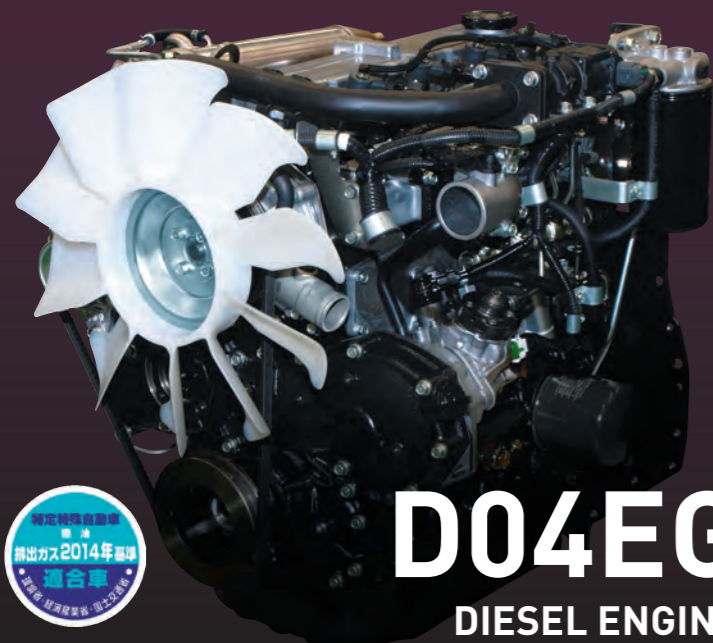
ECOLOGY & ECONOMY

ERSIS POINT 01

優れた環境性能と経済性



※写真の車両はオプション装着車



D04EG
DIESEL ENGINE



DIESEL

優れた環境性能を実現した コモンレール式ディーゼルエンジン搭載

低回転域での力強さを維持したターボレス仕様で、レスポンスの良いトルクフルな操作感により物流現場をパワフルにサポート。また、コモンレールシステムによる高効率の燃料燃焼とEGR*1+DOC*2によるクリーン排気と経済性を考慮した低燃費の両立も実現した、三菱重工エンジン&ターボチャージャ製ディーゼルエンジンを搭載。

POINT 2014年排出ガス基準に適合

世界でもトップクラスに厳しい排出ガス基準に適合。大気汚染の原因の一つであるHC(炭化水素)やNOx(窒素酸化物)およびPM(粒子状物質)の大幅低減によるクリーンオペレーションが可能です。

*1 EGR:排出ガス再循環 *2 DOC:ディーゼル用酸化触媒

GASOLINE/LPG

さらに進化した 電子制御ガソリン・LPGエンジン搭載

自社製という強みを最大限に活かし、さらなる改良による燃費とCO₂排出量の大幅低減を実現したGCT*製新型GK21/25 ガソリン・LPG エンジンを搭載。レスポンスの良いトルクフルな操作感により、キレの良いキビキビした荷役作業を可能とします。

NEW ホイールスピン抑制適合機能

アクセルに対してスロットルの開き具合をエンジン性能に適合した開度にコントロールすることで、燃費性能の向上やストールによるトルクのロスを低減。最適なエンジン性能をキープします。

* GCT(グローバルコンポーネントテクノロジー)は、三菱ロジスネクストグループのエンジン開発・製造会社です。



NEW GK21/25
GASOLINE / LPG ENGINE



最高速度制限をワンタッチで切替 HIGH/LOW切替スピードリミッター機能



走行速度の制限値を屋外(HIGH)/屋内(LOW)それぞれ任意にセッティングが可能。現場に応じた最適速度での走行による安全性向上と、最適燃費での稼働をサポートいたします。

パワーモードもワンタッチで切替 POWER/SOFTモード切替機能



作業に応じて出力優先(POWER)/低燃費・低騒音優先(SOFT)のモード切替が可能。SOFTモードを選択した場合、POWERモードに比べて燃料消費量とCO₂排出量を約10%低減することが可能です。

燃料切れのリスクを回避

LPG残量警告 **LPG** **OPTION**

LPGポンベの燃料残量を検知し、少なくなると音とランプで警告するシステム。万が一の燃料切れによる走行不能を未然に防止することが可能です。

不要な燃料ロスを抑制

エンジンオートストップ機能 **OPTION**

一定時間*アクセル操作がない時に、エンジンを自動的に停止する機能。アイドリング時の燃料消費量を低減します。

*工場出荷時は約60秒。サービスマン設定で変更可能です。



オペレーターや周辺環境にやさしい 低騒音・低振動設計

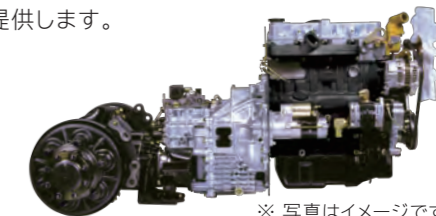
トルクコンバータ式トランスミッションなどの改良により、作業時の不快な騒音を改善。振動を低減した車体設計と合わせて、オペレーターや周辺環境に配慮した作業が可能です。



大型発泡充填遮音材をボンネット内側に装備

クラストップレベルの低振動を実現 パワーラインフルフローティング設計

乗用車で培われた技術を応用したパワーラインフルフロート方式を採用。トップレベルの低振動でオペレーターの疲労を軽減し快適な作業環境を提供します。



※写真はイメージです。



「FMS」による稼働体制の改善をご提案

お客様がお使いになっている各車両の稼働時間などを調査・分析。より経済的かつ効率的な車両配置や運用体制をご提案し、燃料消費の削減をサポートいたします。

PERFORMANCE

ERSIS POINT 02

磨き抜かれた高い作業性



オペレーターに頼もしい **パワフルな作業性能**

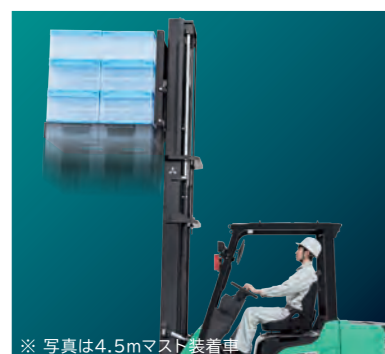


スムーズな走行・加速

自社グループ製エンジンと新型トランスミッションの組み合わせで駆動損失を大幅に低減。特にエンジン低回転域での高いトルクと最適なギア比の設定で、ムダのないスムーズな加速を実現しました。

最高速度	19.5 ^{*1*2} km
10m加速	3.7秒^{*1} 3.5秒^{*2}

*1 FDE25P(ATM車)パワーモード、無負荷時 *2 FGE15P(ATM車)パワーモード、無負荷時



トップクラスの上昇速度

新型堅牢マストとパワフルエンジンがもたらすリフト性能により、ヘビーな荷役作業に充分対応。作業効率向上とサイクルタイム短縮に貢献します。

無負荷時	660 ^{*3*4} mm/s
負荷時	630^{*3} mm/s 640^{*4} mm/s

*3 FDE25P標準マスト装着時 *4 FGE25PZ標準マスト装着時



パワフルな登坂性能

登坂性能が従来車に比べてさらに向上。スロープでもストレスなく一定スピード走行が可能。お客様の使用現場を選びません。

登坂性能	27%^{*5} 30%^{*6}
------	---

*5 FDE25P(トルコン車)パワーモード、負荷時 *6 FGE25PZ(トルコン車)パワーモード、負荷時



トップクラスのコンパクトターン

コンパクトさと堅牢性を兼ね備えた車体設計でトップクラスの小回り性能を実現。取り回しがよく、狭い現場でもUターンや旋回などがラクラク。スムーズでパワフルな走行性能と相まって作業がスピーディーに行えます。

最小旋回半径	2245mm	FGE15P 1980mm	FGE25P 2245mm
--------	---------------	----------------------	----------------------

良好な周囲確認で安全作業を可能とする **圧倒的な広視界設計**

フォークの爪先からマスト上部まで見渡せるすっきりとワイドな前方視界を確保。さらにスマートなカウンターウェイト採用で後方確認も容易です。

POINT ヘッドガードルーフ標準装備 快適な荷役作業へ

透明度の高いヘッドガードルーフを標準装備。雨天時の屋外作業でもストレスなく、クリアな視界で高荷役作業が可能です。

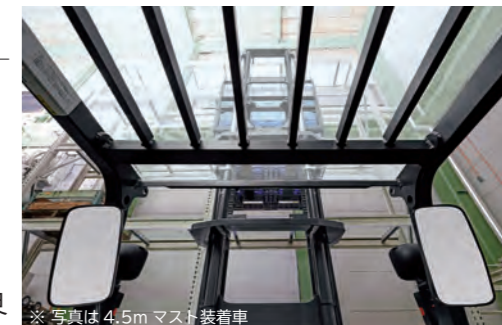


POINT 斜め棧バックレスト採用で 視認性向上

バックレスト中心の横棧を斜めにすることで、パレット差し込み時などのフォーク先端部への視認性が向上しました。



上方視界



※写真は4.5mマスト装着車

前方視界



作業の安定感がさらに向上 **新型カウンターウェイト**

新規設計されたカウンターウェイトは洗練されたデザインに加え、重心位置の変更による安定性向上や、後方視界の確保など、様々な作業性向上の工夫が施されています。



高負荷作業に耐えうる **堅牢な新型マスト**

充分な堅牢性と荷役性能を備えた屈強なマストにより、日々の高負荷作業をストレスなく力強くスムーズにサポートします。

インチング操作など繊細な荷役作業が可能 **クラッチ式のダイレクト車を設定**

繊細な微速操作や、瞬間的なパワーが必要なシーンなどに思いのままのコントロールができるダイレクト車を設定。クラッチ板の耐摩耗性をより高めた湿式タイプもご用意しております。

堅牢性と耐久性を両立 **自社開発リヤアクスル**

高負荷作業に耐えうる堅牢性と耐久性を備え、日々の作業を縁の下の力持ちとして支えます。



駆動損失低減により優れた燃費性能に寄与する **自社開発トランスミッション**

駆動損失低減を施し低燃費化を実現した新型トランスミッション。パワフルな動きを可能とし、エンジン低回転域での高いトルクと最適なギア比の設定で路面にムダなく動力を伝え、作業効率向上を実現しています。



※写真はイメージです。

SAFETY

ERSIS POINT 03

人と現場を守る安全性



※写真の車両はグッドランニングシステムなどオプション装着車

安全に対する徹底した姿勢をカタチにした

さらなる進化を遂げた車両統合管理システム「IPS」

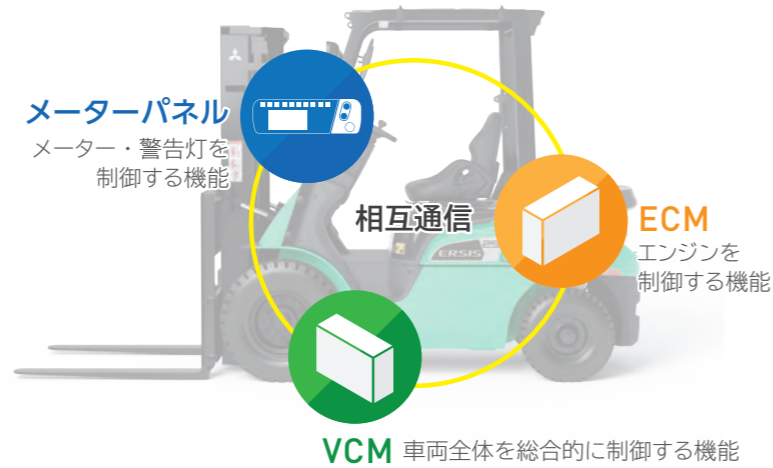


安心と安全を担う車両統合管理システム「IPS*1」を全機種搭載。VCM*2とECM*3、メーターパネルが相互通信し協調制御することにより、安全を喚起する機能が充実しています。ERSISでは新機能を追加しソフトウェアをアップデート。また、ハードウェアの面においても機能の一体化により防水性能が向上した新VCMを採用し、ソフトウェアとハードウェアの両面からアップグレードを図っています。

*1 Integrated Presence System *2 Vehicle Control Module *3 Engine Control Module

POINT 「IPS」の主な安全機能

- シートベルト未装着警報**
シートベルトの未装着を警報音でお知らせ
- NEW シートベルトOFF走行インターロック** OPTION
シートベルト解除時の走行をロックし事故を予防
- NEW 駐車ブレーキ連動走行インターロック** OPTION
駐車ブレーキをかけた状態での走行をロック
- NEW LPG残量少時始動インターロック** LPG OPTION
燃料切れによる走行不可を回避
- デジタル荷重計(簡易タイプ)** OPTION
積載荷重を液晶ディスプレイで確認可能、過積載防止の目安に
※ 計測重量は概算値です。商取引には使用できません。



人と積荷にやさしい荷役作業を実現可能 グッドランニングシステム OPTION



当社独自の機構により、走行時、荷物やオペレーターに伝わる振動や衝撃、ガタツキ音などの騒音を大幅に低減。人と荷物に優しい荷役作業を実現、オペレーターの疲労や荷崩れによる事故防止と作業品質向上を可能とします。

■ 積荷の破損を低減

走行中、路面から伝わる積荷への振動や衝撃を吸収、緩和します。精密機器やガラス製品の取り扱いに最適です。

■ 騒音を低減

段差・悪路走行時の爪のガタツキ音を抑えます。住宅地や夜間作業などでの騒音対策に効果的です。

■ 疲労低減・快適性向上

走行中の衝撃を抑えることで、快適に作業を行うことができます。オペレーターへの負担を軽減するため、安全性向上にも寄与します。



動画でCheck!
バッテリー式フォークリフト「ALESIS」での事例をご紹介します

不安定な姿勢での作業や誤操作による事故を防ぐ

離席時走行・荷役インターロックシステム(OIS)

※ OIS: Operation Interlock System

着座連動式のインターロックシステムを標準装備。オペレーターが座席を離れた場合、マストの操作や車両の前後進(トルコン車のみ)を自動ロックして万一の事故を予防します。

※ ブレーキがかかるわけではありません。降車時はかならず駐車ブレーキをかけてください。



急発進による事故を未然に防ぐ

ニュートラルセーフティ



前後進レバーがニュートラルの位置にないとエンジンが始動できず、急発進による事故を防止します。トルコン車およびダイレクト車の両方に装備されています。

遠くからの車両認識がしやすい

赤色リフレクター



新規設計のカウンターウェイトには赤色リフレクターを下部左右に標準装備し、暗所などでの遠方からの視認性を向上しています。

接地時のショックと音を低減

ソフトランディング機能



フォーク下降時、接地直前にスピードを減速することで、接地時のショックと衝撃音を軽減します。

※ 2Wマスト標準機能

誤動作による事故を防止

リフト下降ロック



オペレーターが正しい乗車位置にいない場合や運転席から離れた時、またイグニッションOFF(キーOFF)時にリフトレバーを操作してもフォークが下降しないよう自動でロックし、誤動作による事故を防ぎます。

※ 4.5m マスト装着車
※ 図はイメージです

後方からの高い視認性を確保

ハイマウントリヤコンビネーションライト



リヤコンビネーションライトをヘッドガード上部に配置することで、後方からの高い視認性を実現しています。

OPERABILITY

ERSIS POINT 04

ストレスのない快適な操作性

※ 写真の車両はオプション装着車



※ 写真の車両はオプション装着車



さまざまな情報を集中表示 車両の状態がひと目でわかるデジタルモニター

大きく見やすいデジタルモニターを標準装備。走行速度や平均燃費、各種警告など車両の状態を液晶ディスプレイやインジケータにリアルタイムで表示し確認できます。

※ デジタル荷重計はオプションです。※ 撮影のためバックライトを点灯しています。



オペレーターに合わせた作業環境を実現

ティルトステアリング機構

ステアリングの角度を使いやすい位置に、容易に調整可能。体格や好みに応じた最適位置で運転いただけます。



体格に合わせた好みの位置に10段階調整 リクライニング・スライド機構付 サスペンションシート

高いヒップ保持性能とサスペンション機能装着により着座時の安定性や乗り心地、乗降性をよりよくなるサスペンションシートを標準装備。



暑い屋外現場の強い味方 ドリンクカップホルダー

使い勝手の良い位置に、安定してペットボトルなどのドリンクをセットできるホルダーをご用意しています。



作業時間のロスなく操作可能 スイッチパネル

各種スイッチは使いやすい右手位置にまとめて集中配置し、操作性を考慮した設計となっています。



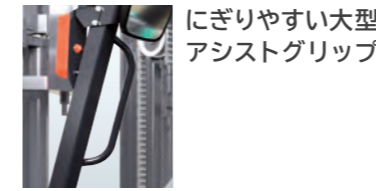
広くて使いやすい 書類クリップ

シート右側にバイナダースペースを用意。作業指示書などの書類をクリップで固定できます。

スムーズな乗降を可能にする装備が充実

安全な乗降性を実現

頑丈で握りやすい角度の大型アシストグリップ、低床乗降ステップと広い運転席の足元スペースにより、安全な乗り降りが可能です。



にぎりやすい大型
アシストグリップ

広い運転席の足元スペース



低床乗降ステップ



無理なく深く振り返れて姿勢も安定

ホーンボタン付 リヤアシストグリップ

バック走行時のオペレーターの姿勢を安定させるホーンボタン付リヤアシストグリップを標準装備しています。



日々のメンテナンス作業を快適に行える フルオープン式エンジンカバー



エンジン周りの点検作業を快適に行えるよう、ワンタッチでフルオープンが可能なエンジンカバーを採用。スムーズな点検整備が可能です。

工具不要で準備の手間を低減

メンテナンス性向上の脱着式サイドカバー



サイドカバーは工具不要で容易に着脱可能。フルオープン式エンジンカバーとあわせて点検作業の時間短縮と作業性向上に寄与します。

狭いスペースでも交換作業が可能

LPGスイングバック架台 LPG

ガソリン/ LPG 併用車標準装備の取り替え時に後ろに倒すタイプのLPG架台です。車検仕様ではボンベカバーが追加となります。

ボンベ交換をラクに行える

LPGスイングダウン架台 LPG OPTION

架台を回転させ、ボンベ交換がしやすい高さまで降ろすことができる使いやすさと耐久性に優れたスイングダウン架台をガソリン/ LPG併用車オプションでご用意しています。

※ FGE15-20CP : 15kg ボンベのみ搭載可。

FGE20-35AP : 15kg および 20kg ボンベ搭載可。

※ FGE9P(KFGE9P)およびFGE10P(KFGE10P)には本オプションは装着できません。



OPTIONS

ERSIS POINT 05

多彩なオプション装備



※写真はLEDヘッドライト装着車の作業イメージです

明るくて見やすく長寿命で省エネルギーも実現
各種LEDライト **OPTION**



LEDヘッドライト LEDコンビネーションライト

高い照度を誇り、省エネルギーかつ長寿命なLEDタイプのヘッドライト、リヤコンビネーションライトをオプションでご用意。明るい光で夜間作業時の操作性アップと安全性を高めます。

暗所で荷役作業をサポートする
LEDスポットライト **OPTION**

明るいLED式のスポットライトをヘッドガード右上部に取り付け。書類の確認など手元を照らします。



周囲に存在を知らせる
LED回転灯 **OPTION**

明るくて分かりやすく車両の存在を知らせるLED式の回転灯です。バック連動タイプもあります。



光で作業の安全・安心を守る
後方警告ブルーライト **OPTION**

後進時に車体後方の床に青い光を照射し、周辺作業者にフォークリフトの接近や進行方向を光でお知らせします。



荷役作業時のレバー持ち替えが不要
荷役1本レバー(荷役モノレバー) **OPTION**

1本のレバーで、マスト上昇・下降・前傾・後傾の操作が可能なオプションです。

※通常の荷役レバーと操作方法が異なります。使用方法をご確認のうえ操作してください。

高揚高作業時のティルト水平操作をサポート
フォーク水平自動停止(ティルト自動水平停止) **OPTION**

ティルトレバーのボタンスイッチを押しながらレバーを操作するとフォークを水平位置で自動停止。高所作業に慣れないオペレーターでも高揚高作業時のティルト水平操作を簡単に行えます。



ティルト自動水平ボタン

フォークリフト運転者を限定
簡易パスワードエントリー機能 **OPTION**

フォークリフトのオペレーターを、パスワードを持ったオペレーターのみで限定することができる安心機能です。部外者や無資格者による不慮の事故や車両の盗難などを防ぐことが可能になります。



指先操作で快適な作業を可能とする
ASC機能付きフィンガーチップコントローラー仕様(プロリフト仕様) **OPTION**

新たにリフトダウン開始時と停止時のマストの揺れを低減するASC(Active Sway Control)機能を搭載したリフトやティルトなどの荷役操作を指先の軽いタッチで行えるフィンガーチップコントローラー仕様。アームレストに腕を載せたままオペレーションをラクに行え、快適な作業が可能です。



暗所作業や高所作業の強い味方
レーザーポジショナー
イチギメクン **OPTION**

フォーク水平時にレーザー光を照射し、目視でのフォーク高さを正確に把握。さらにマスト備え付けのLEDランプ点灯で、オペレーターにティルト水平を報せ、誤操作による破損やオペレーター負荷を低減します。



高負荷作業時の頼もしい味方
各種ブレーキ **OPTION**

ブレーキの温度上昇を抑制し制動性能を安定させる耐熱ブレーキや軽い踏力で大きな制動力を発生させるパワーブレーキなど各種ブレーキをオプション設定しています。

※設定車種について詳しくは担当営業までお問い合わせください。

シートベルトの装着が一目でわかる
オレンジシートベルト **OPTION**

遠くからも目立つオレンジ色のシートベルト。周囲から装着状態を容易に確認することができます。また、別オプションのシートベルトOFF走行インターロックと組み合わせれば、シートベルト未装着による事故防止が可能です。



パワフル登坂力でスロープもグイグイ登る
登坂力アップ仕様 **DIESEL** **OPTION** (トルコン車のみ)

スロープの登り下りが多いお客様向けに、より登坂性能をアップした登坂力アップ仕様をディーゼルエンジンモデルオプションとしてご用意。約40%アップ*した登坂性能でスロープもグイグイ登り、ストレスフリーな作業が可能です。*FDE25Pでの比較

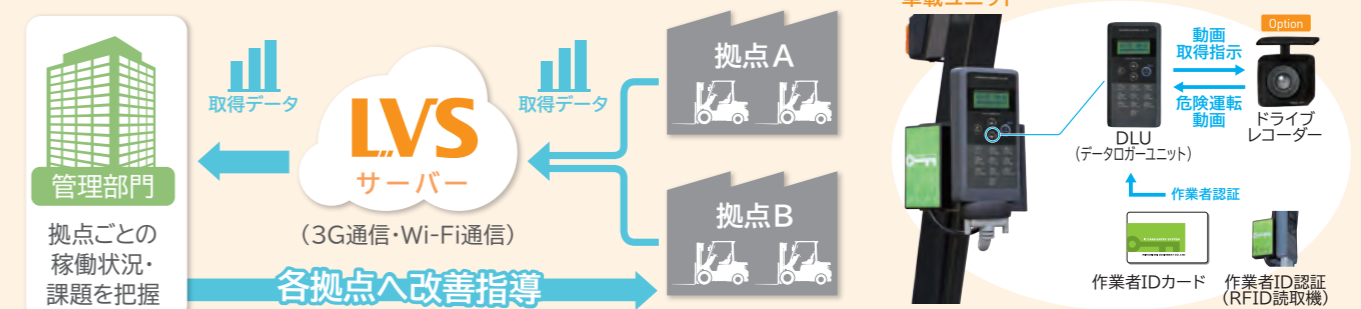
FDE25P登坂能力(トルコン車負荷時)	標準仕様	登坂力アップ仕様
	27%	38%

LVS

作業現場の「見える化」を実現する「LVS」
-フォークリフト稼働管理システム- **OPTION**

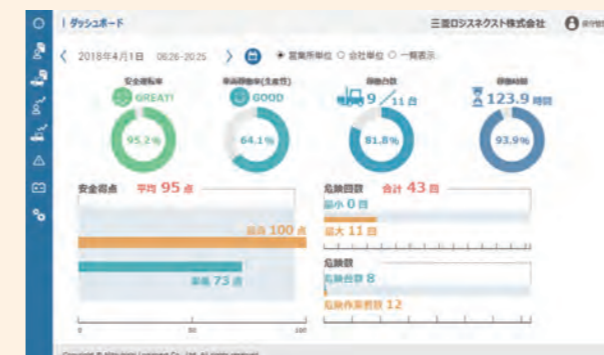


LVS(Logistics Vehicle Support)とはフォークリフトに専用の通信機器を取り付けることで、各拠点で保有している車両ごとの走行距離や荷役実績データをクラウドサーバー上で保存、管理することができるシステムです。目には見えない情報を数値化することで各車両、各拠点の稼働状況を把握し、その情報を元に物流現場改善へ繋げることができるオプションです。



取得可能データ 現場の状況をシステムで見える化!

- フォークリフト別稼働状況一覧
- 運転者別稼働状況一覧
- フォークリフト別日報月報
- 運転者別日報月報
- 危険操作状況一覧
- バッテリー状況一覧



システム画面例

適正な運用を実現することで

生産性を向上

車両の稼働時間や走行距離のデータから、車両の待ち時間やムダを把握し、拠点ごとに適正な車両台数を把握することができます。

稼働量を把握することで

安全性を向上

危険運転回数をカウントし稼働量を把握することで、安全運転の啓蒙・指導を行うことができます。また、オプションのドライブレコーダーと連携させることで事故発生時の原因究明に役立てることができます。

稼働状況や運用の把握で

メンテナンス性を向上

稼働情報から使用頻度の高い車両に対して予防的な保守点検を実施することで、故障率の低減に貢献します。また、適切なバッテリー管理を行うことができます。

ATTACHMENTS

ERSIS POINT 06

豊富な荷役アタッチメント群

※ 装着できる車種やマストについて詳しくは担当営業までお問い合わせください。

限られたスペース内での荷役に サイドシフト

※ 図はインテグラルフック式です。



バックレストごとフォークが左右移動し、車両の切り返しをすることなく適切な位置でパレットを荷役できるため、効率的な積付作業が可能。シャフト式、インテグラルフック式など用途に応じた各種タイプをご用意。

梱包物、箱物、原綿、パルプなどに バールクランプ (ロードグラブ)



梱包物や箱物、圧縮ブロック化した古紙・パルプなどをパレットを使わず両側から挟んで持ち上げ、安全・確実に荷役運搬します。積み込み、積み降ろし、はい付けも1台で可能。

狭い通路での梱包物運搬などに 回転バールクランプ



バールクランプに回転装置を組み合わせたアタッチメント。狭い通路でも荷物を縦位置に回転させて通り抜け可能。

パレットの大きさやフォーク差込口の幅が不揃いの時に フォークポジショナー

※ 図は別動タイプです。



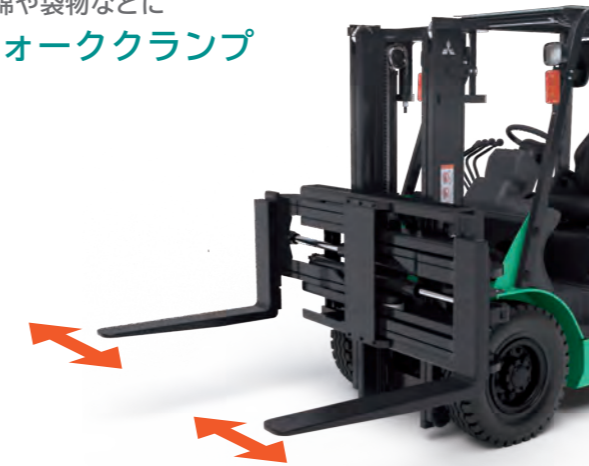
さまざまな差込口寸法の扱い物に応じて手元レバーで簡単に最適なフォーク間隔へ調整が可能。上下シャフト式、インテグラルフック式など、用途に応じた各種タイプをご用意。フォークが左右別々に動く別動タイプと左右同時に動く両動タイプがあります。

原木、角材、鋼管などに ヒンジドフォーク



フォークを上下に傾斜させ木材・パイプなど長尺物を確実に抱え込み、安全に荷役が可能。ダンピングやパレットの荷役作業の他にも専用バケットを装着すれば、バラ物荷役にも対応いたします。

原綿や袋物などに フォーククランプ



荷物を左右から挟みつけて運搬したり、通常のフォーク作業も可能でクランプ作業とパレット作業の使い分けができます。左右のフォークは左右別々に作動する別動タイプです。

狭い通路での袋物運搬などに 回転フォーククランプ



フォーククランプに回転装置を組み合わせたアタッチメント。通路幅が狭く通り抜けの困難な場所でも、回転させて容易に運搬が可能。

バラ物、粒状物、液体などが 入った容器に 回転フォーク (ローテティングフォーク)



フォークがリフトブラケットごと左右いずれも360°連続回転。容器ごと傾けることができるので、中身を放出することが可能。

ロール紙に ロールクランプ



荷物を挟み込むクランプ機構と回転機構を活かして、ロール紙のような円筒形の荷物をつかみ縦横どちらの向きでも保管・積載に対応可能。ロール紙を扱う現場に最適です。

コンクリートブロックに ブロッククランプ

※ アーム取付サイドレストはオプションです。



ユニット状に積み上げられたコンクリートブロックを崩さず、そのまま左右から挟みつけて荷役運搬するアタッチメントです。トラックへの積み降ろし作業の効率化を図ることが可能。

段ボールケースやビン類などに スタビライザー



フォーク上方の押え枠で、扱い物を上から挟み込み運搬。軽量で荷崩れのおそれがある荷物も確実に押さえることで荷崩れを防止し、安全に荷役可能。

■ 主要諸元 (標準仕様)

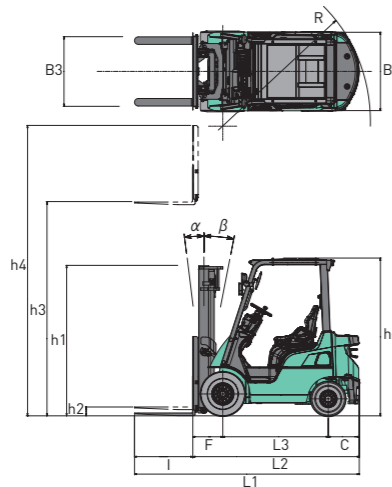
車種	単位	記号	ガソリン/LPG車				ガソリン/LPG車					ディーゼル車					
			0.9トン	1.0トン	1.5トン	1.75トン	2.0トン		2.5トン		3.0トン	3.5トン	2.0トン	2.5トン	3.0トン	3.5トン	
			標準				コンパクト	標準	ハイパワー	標準	ハイパワー	標準	コンパクト	標準		コンパクト	
型式			FGE9P	FGE10P	FGE15P	FGE18P	FGE20CP	FGE20P	FGE20PZ	FGE25P	FGE25PZ	FGE30P	FGE35AP	FDE20P	FDE25P	FDE30P	FDE35AP
最大荷重 (定格荷重)	kg		900	1000	1500	1750	2000		2500		3000	3500	2000	2500	3000	3500	
基準荷重中心	mm		400	500			500					500					
最大揚高 (標準マスト時)	mm	h3	3000				3000					3000					
フリーリフト	mm	h2	115				120	140		145		145					
マスト傾斜角 (前傾/後傾)	deg	α/β	6/12				6/12					6/12					
マスト上昇速度 (標準マスト) (負荷/無負荷)	mm/s		630/650				630/650	580/590	640/660	580/590	640/660	510/530	430/440	630/660	500/530	420/440	
マスト下降速度 (標準マスト) (負荷/無負荷)	mm/s		520/430				510/460					510/410	430/300	510/460	510/410	430/300	
走行速度 *1 (負荷/無負荷)	トルコン車	km/h	19.0(14.5)/19.5(14.5)				19.0/19.5	19.0(14.5)/19.5(14.5)	19.0/19.5	19.0(14.5)/19.5(14.5)	19.0/19.5	19.0(14.5)/19.5(14.5)	19.0/19.5	19.0(14.5)/19.5(14.5)	19.0(14.5)/19.5(14.5)	19.0(14.5)/19.5(14.5)	19.0/19.5
	ダイレクト車	km/h	19.0(14.5)/19.5(14.5)				19.0/19.5	19.0(14.5)/19.5(14.5)	19.0/19.5	19.0(14.5)/19.5(14.5)	19.0/19.5	19.0(14.5)/19.5(14.5)	19.0/19.5	19.0(14.5)/19.5(14.5)	19.0(14.5)/19.5(14.5)	19.0(14.5)/19.5(14.5)	19.0/19.5
最小旋回半径 (最外側)	mm	R	1935	1980	2000	2050	2215	2245		2395	2465	2215	2245	2395	2465		
実用直角通路幅 *2	mm		2055	2075	2085	2110	2195	2210		2325	2375	2195	2210	2325	2375		
実用直角積付通路幅 *2	mm		3640	3680	3700	3770	3970	4000		4180	4260	3970	4000	4180	4260		
登坂能力 (負荷/無負荷)	トルコン車 *3	%	61/105	59/105	44/78	39/70	33/58	31/52	35/59	27/47	30/54	26/46	21/38	30/49	27/47	22/38	18/32
	ダイレクト車 *4	%	45/68	43/68	33/54	30/49	25/42	24/38	27/44	21/35	24/40	20/36	17/30	24/37	18/30	15/25	
全長	mm	L1	2980	3180	3225	3275	3410	3630		3790	3875	3410	3630	3790	3875		
車体長さ (フォーク前面まで)	mm	L2	2210	2260	2305	2355	2490	2560		2720	2805	2490	2560	2720	2805		
全幅	シングルタイヤ	mm	1065				1065	1150		1275	1290	1150		1275	1290		
	ダブルタイヤ	スタンダード	mm	1330				-	1480		1490		1480		1490		
		スペシャル	mm	1480				-	1640		1710	1725	1640	1710	1725		
全高	ヘッドガード	mm	2065				2065	2075		2095	2105	2075	2105	2095	2105		
	マスト下降時	標準時	mm	1990				1990	1995		2015	2130	1995	2130	2015	2130	
	マスト上昇時	バックレスト有り最高位置	mm	4055				4055					4055				
バックレスト無し		mm	3525				3525	3645		3690	3755	3645	3690	3755			
標準フォーク寸法 (厚さ×幅×長さ)	mm	長さI	35×100×770		35×100×920		40×100×920	40×122×920		40×122×1070		45×122×1070	50×122×1070	40×122×920	40×122×1070	45×122×1070	50×122×1070
フォーク調整間隔	mm	最大B3	240-920				240-920	260-995		280-995		260-995	280-995	260-995	280-995		
フロントオーバーハング	mm	F	400				420	460		485	495	460	485	495			
ホイールベース	mm	L3	1400				1400	1600		1700		1600	1700	1600	1700		
リヤオーバーハング	mm	C	410	460	500	535	430	500		535	610	430	500	535	610		
トレッド幅	前輪	シングルタイヤ	mm	890				890	960		1060		960	1060			
		ダブルタイヤ	スタンダード	mm	1025				-	1140		1140					
			スペシャル	mm	1095				-	1205		1200	1215	1205	1215		
後輪	mm	900				900	980		980								
最低地上高	マスト	mm	110				110	115		135	145	115	135	145			
	車体中央	mm	150				150	165		190	200	165	190	200			
	タイヤ	mm	110				110	115		135	145	115	135	145			
タイヤサイズ *5	前輪	シングルタイヤ		6.50-10-10PR(I)				6.50-10/5.00 SOLID	7.00-12-12PR(I)		28×9-15-12PR(I) 250-15-16PR(I)		7.00-12-12PR(I)	28×9-15-12PR(I)	250-15-16PR(I)		
		ダブルタイヤ	スタンダード		4.50-12-8PR(I)				-	5.50-15-8PR(I)		6.00-15-10PR(I)		5.50-15-8PR(I)	6.00-15-10PR(I)		
			スペシャル		6.50-10-10PR(I)				-	7.00-12-12PR(I)		28×9-15-12PR(I)		7.00-12-12PR(I)	28×9-15-12PR(I)		
		後輪		5.00-8-8PR(I)				5.00-8/3.00 SOLID	6.00-9-10PR(I)		6.50-10-10PR(I) 6.50-10-12PR(I)		6.00-9-10PR(I)	6.50-10-10PR(I)	6.50-10-12PR(I)		
		シングルタイヤ	kg	2170	2540	2720	3060	3420	3670		4210	4710	3560	3820	4350	4870	
車体重量 (無負荷時)	ダブルタイヤ	スタンダード	kg	2210	2580	2760	-	3510	3760		4250	4740	3650	3910	4390	4900	
		スペシャル	kg	2270	2640	2820	-	3550	3800		4310	4800	3690	3950	4450	4960	
型式			GK21				GK21	GK25	GK21	GK25	D04EG						
排気量	CC		2065				2065	2488	2065	2488	3331						
定格出力	ガソリン車	kW/rpm	40/2700				40/2700	46/2700	40/2700	46/2700	-						
	LPG車	kW/rpm	43/2700				43/2700	47/2700	43/2700	47/2700	-						
	ディーゼル車	kW/rpm	-				-	-	-	-	36/2250						
最大トルク	ガソリン車	Nm/rpm	153/1800				153/1800	168/1800	153/1800	168/1800	-						
	LPG車	Nm/rpm	161/1800				161/1800	190/1800	161/1800	190/1800	-						
	ディーゼル車	Nm/rpm	-				-	-	-	-	177/1800						
燃料			ガソリン/LPガス				ガソリン/LPガス					軽油 (JIS 指定軽油: 2号, 3号, 特3号)					
燃料タンク容量	ℓ		46				46	66		66		66					

*1 ()内は小型特殊仕様車の値 (FGE30PおよびFDE30Pの小型特殊仕様車は新小型特殊自動車扱いです) *2 JIS規格: 長さ1100mm×幅1100mmのパレット寸法積載時にクリアランス200mmを加えた値 *3 JIS規格: 速度1.5km以上で連続3分間以上持続できる場合の最大値 *4 JIS規格: エンジンの最大トルクでの最大値 *5 2tコンパクト車「FGE20CP」は前輪ノーパンクシングルタイヤ、後輪ノーパンクタイヤのみの設定となります。 *6 FGE20CP、FGE35APおよびFDE35APには小型特殊仕様車の設定はありません。

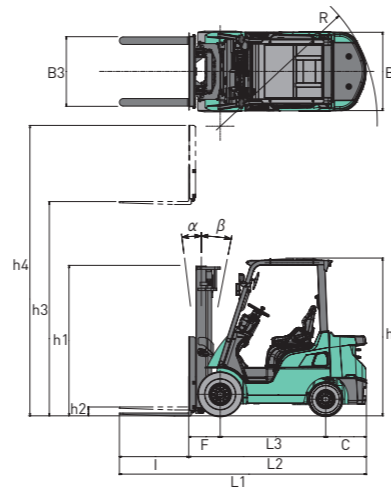
*3 JIS規格: 速度1.5km以上で連続3分間以上持続できる場合の最大値 *4 JIS規格: エンジンの最大トルクでの最大値 *5 2tコンパクト車「FGE20CP」は前輪ノーパンクシングルタイヤ、後輪ノーパンクタイヤのみの設定となります。

■ 外形図

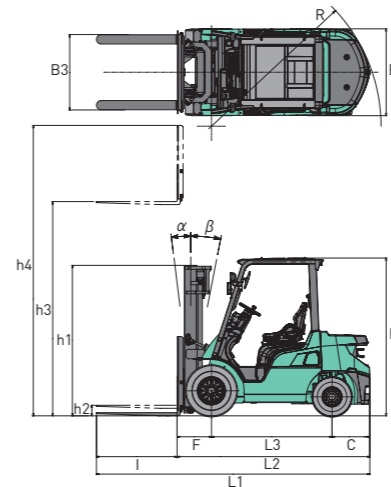
FGE9P
FGE10P
FGE15P
FGE18P



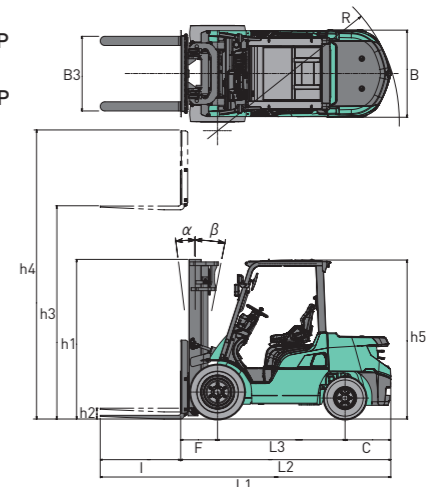
FGE20CP



FGE20P(Z)
FGE25P(Z)
FDE20P
FDE25P



FGE30P
FGE35AP
FDE30P
FDE35AP



■ 主要装備一覧表

() は小型特殊仕様車 * FGE20CP、FGE35APおよびFDE35APIには小型特殊仕様車の設定はありません。 □ オプション □ 設定なし

標準装備	オプション装備	車種	ガソリン/LPG車				ガソリン/LPG車						ディーゼル車			
			0.9トン	1.0トン	1.5トン	1.75トン	2.0トン		2.5トン		3.0トン	3.5トン	2.0トン	2.5トン	3.0トン	3.5トン
			FGE9P(KFGE9P) GK21	FGE10P(KFGE10P) GK21	FGE15P(KFGE15P) GK21	FGE18P(KFGE18P) GK21	2.0トン コンパクト FGE20CP GK21	標準 FGE20P(KFGE20P) GK21	ハイパワー FGE20PZ GK25	標準 FGE25P(KFGE25P) GK21	ハイパワー FGE25PZ GK25	FGE30P(KFGE30P) GK25	FGE35AP GK25	FDE20P(KFDE20P) D04EG	FDE25P(KFDE25P) D04EG	FDE30P(KFDE30P) D04EG
荷役関連																
●フォーク長さ770mm(0.9~1.0トン)	長フォーク															
●フォーク長さ920mm(1.5~2.0トン)	サヤフォーク															
●フォーク長さ1070mm(2.5~3.5トン)	ワイド幅キャリッジ															
●広視野キャリッジ	アングル型ハイバックレスト															
●アングル型斜めバックレスト	1連2段ワイドビューマスト(2Wマスト)~6000mm															
●1連2段ワイドビューマスト(2Wマスト)	1連2段フルフリーマスト(2Fマスト)~4500mm															
●揚高3000mm	1連3段フルフリーマスト(3Fマスト)~7000mm															
●荷役2本レバー	テイルトシリンドラーブーツ	*1	*1	*1	*1	*1	*1	*1	*1	*1	*1	*1	*1	*1	*1	*1
●機械式2連バルブ	テイルトシリンドラーカバー	*1	*1	*1	*1	*1	*1	*1	*1	*1	*1	*1	*1	*1	*1	*1
●離席時マストロック機能	マストテイルトゲージ(シールタイプ)															
●離席時リフト下降ロック機能	荷役1本レバー(リフト&テイルト複合操作モノレバー)															
●ソフトランディング機能(2Wマストのみ)	フォーク自動水平停止(簡易荷重計機能付き)															
	グッドランニングシステム	*2	*2	*2	*2	*2	*2	*2	*2	*2	*2	*2	*2	*2	*2	*2
	イチギメクン(水平ランブ付き)	*1	*1	*1	*1	*1	*1	*1	*1	*1	*1	*1	*1	*1	*1	*1
	ASC機能付きフィンガーチップコントロールローラー仕様(プロリフト仕様)	*1 *2	*1 *2	*1 *2	*1 *2	*1 *2	*1 *2	*1 *2	*1 *2	*1 *2	*1 *2	*1 *2	*1 *2	*1 *2	*1 *2	*1 *2
	クランプロックアウト	*2	*2	*2	*2			*2	*2	*2	*2	*2	*2	*2	*2	*2
	機械式3連バルブ、機械式4連バルブ、機械式5連バルブ	*4	*4	*4	*4	*4										
車体関連																
●サスペンション付シート	コンテナヘッドガード&低型シート(サスペンション無し)	*1	*1	*1	*1	*1		*1	*1	*1	*1	*1	*1	*1	*1	*1
●左右大型バックミラー	高型ヘッドガード	*1	*1	*1	*1	*1		*1	*1	*1	*1	*1	*1	*1	*1	*1
●乗降用アシストグリップ	金網製サブガード(ローラ式スライドヘッドガード)	*5	*5	*5	*5			*5	*5	*5	*5					
●ホーンボタン付き	スチールヘッドガードルーフ	*1	*1	*1	*1	*1		*1	*1	*1	*1	*1	*1	*1	*1	*1
●リアアシストグリップ	前面ガラス(ワイパー&ウォッシャータンク付)*6	*6	*6	*6	*6	*6		*6	*6	*6	*6	*6	*6	*6	*6	*6
●ラバー製フロアマット	スチールキャビン(中折れドア式)*7							*5	*5	*5	*5	*5	*5	*5	*5	*5
●樹脂製ヘッドガードルーフ	ビニールキャビン	*11	*11	*11	*11	*11		*11	*11	*11	*11	*11	*11	*11	*11	*11
●バインダークリップ	ヒーター *8	*1	*1	*1	*1	*1		*1	*1	*1	*1	*1	*1	*1	*1	*1
●シートベルト	ルームミラー(天井吊下式)	*1	*1	*1	*1	*1		*1	*1	*1	*1	*1	*1	*1	*1	*1
●カップホルダー	オレシシートベルト															
	キー付き燃料キャップ															
	消火器															
	搭載工具															
	車体吊金具(船内仕様)									*5 *12	*5 *12	*5 *12	*5 *12		*5	*5
走行関連																
●VCM(車両制御システム)	エンジンオートストップ機能															
●ECM(エンジン制御システム)	シートベルトOFF走行インターロック	*1	*1	*1	*1	*1		*1	*1	*1	*1	*1	*1	*1	*1	*1
●全油圧式パワーステアリング	駐車ブレーキ連動走行インターロック	*1	*1	*1	*1	*1		*1	*1	*1	*1	*1	*1	*1	*1	*1
(ノブずれ補正機能付)	LPG残量少時始動インターロック															
●テイルステアリング機構	ダブルエレメントエアクリナー															
(テイルト位置メモリー機能付き)	プレクリナー															
●HIGH/LOW切替	エアクリナー(ヘッドガード吊り下げ取付)															
●スピードリミッター機能	エアクリナー(カウンタウエイト上面取付)	*12	*12	*12	*12			*12	*12	*12	*12	*12	*12	*12	*12	*12
●POWER/SOFTモード切替機能	上方排気マフラー(頭上マフラー)	*10	*10	*10	*10	*10		*10	*10	*10	*10	*10	*10	*10	*10	*10
●離席時走行インターロック	ラジエーター防塵ネット(ラジエータースクリーン)															
●電気式前後進レバー(左側)*2	LPGスイングダウン架台															
●マルチシンククラッチ *9	LPG残量警告ランプ	*1	*1	*1	*1	*1		*1	*1	*1	*1	*1	*1	*1	*1	*1
●パワーラインフルフローティングシステム	電気式前後進レバー(右側配置)	*2	*2	*2	*2	*2		*2	*2	*2	*2	*2	*2	*2	*2	*2
●前後輪ニューマチックシングルタイヤ(FGE20CP除く)	シフトレバー配置転換(左右入れ替え)	*3	*3	*3	*3	*3		*3	*3	*3	*3	*3	*3	*3	*3	*3
●前後輪ユニークタイヤ(FGE20CPのみ)	ニューマチックダブルタイヤ															
●警告ランプ&ブザー付	スペシャルダブルタイヤ															
ダブルアクションパーキングブレーキ	ユニークタイヤ(ノーパンクタイヤ)															
●LPGスイングバック架台(ガソリン/LPG併用車のみ)	ノーパンクダブルタイヤ															
●LPGボンベ(ガソリン/LPG併用車のみ)	ノーパンクスペシャルダブルタイヤ															
	カラーノーパンクタイヤ(ホワイト/グリーン)															
	スーパーソフトーンタイヤ															
	スノータイヤ															
	ノーパンクスノータイヤ															
	エアボスタイヤ															
	トランスミッションユニバーサルジョイントカバー	*1	*1	*1	*1	*1		*1	*1	*1	*1	*1	*1	*1	*1	*1
	パワーブレーキ									*2 *5	*2 *5	*2 *5	*2 *5	*2 *5	*2 *5	*2 *5
	耐熱ブレーキ														*1	*1
	登坂力アップ仕様													*2	*2	*2
電装関連																
●インテグレートデジタルメーター(インジケータランプ付き液晶メーターパネル)	デジタル荷重計(簡易タイプ)															
●オートリターン式ウィンカースイッチ	簡易パスワードエントリー(オペレーター認証機能)															
●ハロゲン式フロントヘッドライト	スピード警報(警告ブザー)															
●ハイマウントリヤコンビネーションライト(電球式)	前進チャイム(ON/OFFスイッチ付き)	*5	*5	*5	*5	*5		*5	*5	*5	*5	*5	*5	*5	*5	*5
●ウィンカー(電球式)	バックブザー(ON/OFFスイッチ付、音量調整式)	*5	*5	*5	*5	*5		*5	*5	*5	*5	*5	*5	*5	*5	*5
●バックブザー	バックリード(音声警告)	*5	*5	*5	*5	*5		*5	*5	*5	*5	*5	*5	*5	*5	*5
●デジタルスピード表示	LEDヘッドライト(ビラー・マスト取り付け、ガード無し・ガード付き)	*5	*5	*5	*5	*5		*5	*5	*5	*5	*5	*5	*5	*5	*5
●燃料計(残燃料表示)	LED前方作業灯(ビラー・フェンダー取り付け、ON/OFFスイッチ付き)	*1	*1	*1	*1	*1		*1	*1	*1	*1	*1	*1	*1	*1	*1
●平均燃費計(直近8時間の平均値)	LED後方作業灯(ON/OFFスイッチ付き)	*1	*1	*1	*1	*1		*1	*1	*1	*1	*1	*1	*1	*1	*1
●エンジン水温計	LED回転灯(黄色タイプ・赤色タイプ)	*5	*5	*5	*5	*5		*5	*5	*5	*5	*5	*5	*5	*5	*5
●アワーメーター/走行距離表示	LEDコンビネーションライト(ウィンカー&リヤコンビ)	*5	*5	*5	*5	*5		*5	*5	*5	*5	*5	*5	*5	*5	*5
●シートベルト締め忘れ警告/パーキングブレーキ警告	LEDスポットライト(バインダー照射、ON/OFFスイッチ付き)	*1	*1	*1	*1	*1		*1	*1	*1	*1	*1	*1	*1	*1	*1
●前後進表示/トルコン油温警告 *2	後方警告ブルーライト(2灯タイプ 後進連動式)	*5	*5	*5	*5	*5		*5	*5	*5	*5	*5	*5	*5	*5	*5
●故障時エラーコード表示	大容量バッテリー															
	LVS															
環境関連																
	防錆仕様															
	防塵仕様	*1	*1	*1	*1	*1		*1	*1	*1	*1	*1	*1	*1	*1	*1
	寒冷地仕様	*1	*1	*1	*1	*1		*1	*1	*1	*1	*1	*1	*1	*1	*1

*1: 車検取得不可 *2: トルコン車のみ *3: ダイレクト車のみ *4: 3連バルブ、4連バルブのみの設定 *5: 小型特殊仕様は除く *6: 曲面広視野型(小型特殊仕様装着不可)と車検対応型の2種類 *11: 車検取得の際は車検対応型全面ガラスとの組合せが必要 *12: ガソリン専用車のみ

*7: エアコン付きの設定あり(ディーゼル車のみ) *8: シートタイプと足元タイプおよび両方の組合せタイプの設定あり *9: クランプ系アタッチメント装着時(ダイレクト車設定無し) *10: 小特対応仕様と小特対応不可の2種類あり

■ マストラインアップ

- ・2Wマスト(標準)..... 1連2段ワイドビューマスト
- ・2Fマスト(オプション)..... 標準マストに比べてフルフリー量が大きく、高さ制限がある所での作業向け1連2段フルフリーマスト
- ・3Fマスト(オプション)..... 3段式で高揚高作業が可能な1連3段フルフリーマスト

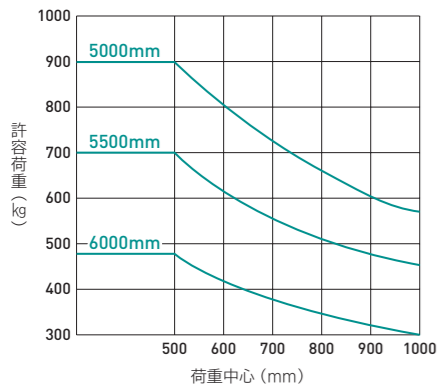
S: 標準、○: オプション

マスト	FGE9P	FGE10P	FGE15P	FGE18P	FGE20CP	FGE20P	FGE20PZ	FGE25P	FGE25PZ	FGE30P	FGE35AP	FDE20P	FDE25P	FDE30P	FDE35AP	備考
2Wマスト (1連2段 ワイドビューマスト)	S	S	S	S	S	S	S	S	S	S	S	S	S	S	S	標準: 揚高 3000mm オプション設定: 揚高 2000 ~ 6000mm
2Fマスト (1連2段 フルフリーマスト)	○	○	○	○	○	○	○	○	○	○	○	○	○	○	○	オプション設定: 揚高 3000 ~ 4500mm
3Fマスト (1連3段 フルフリーマスト)	○	○	○	○	○	○	○	○	○	○	○	○	○	○	○	オプション設定: 揚高 3700 ~ 7000mm

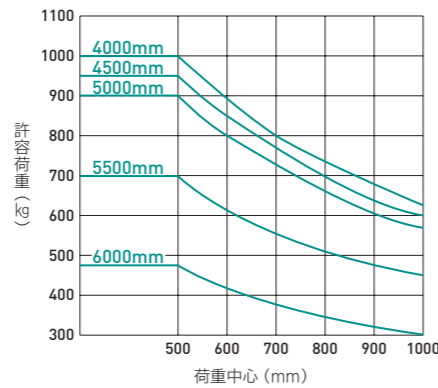
■ 許容荷重曲線 (2Wマスト)

※ 2Fマスト、3Fマストの許容荷重については担当営業までお問い合わせください。

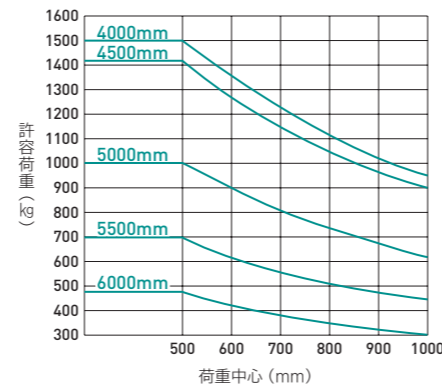
FGE9P



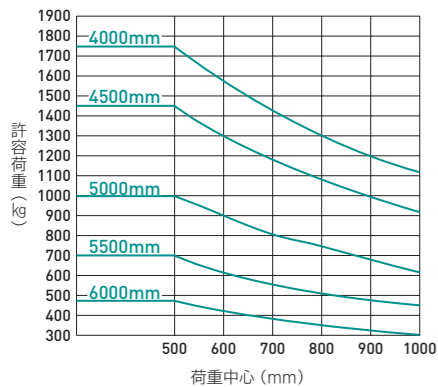
FGE10P



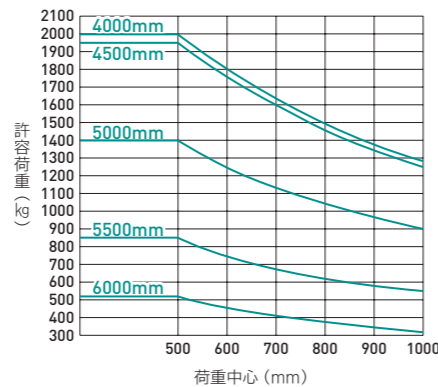
FGE15P



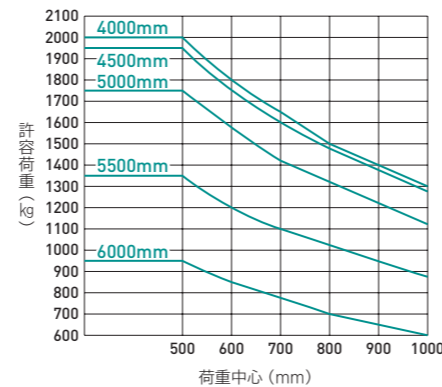
FGE18P



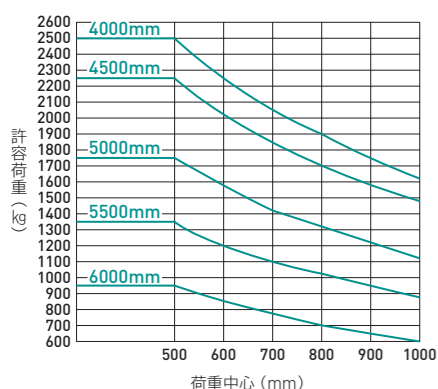
FGE20CP



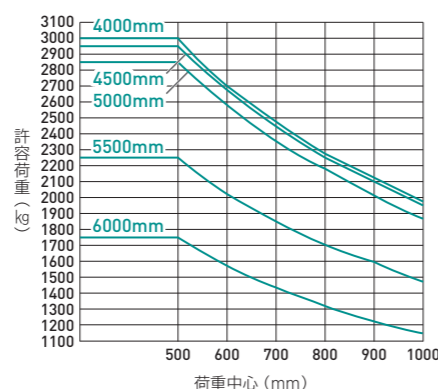
FG(D)E20P/FGE20PZ



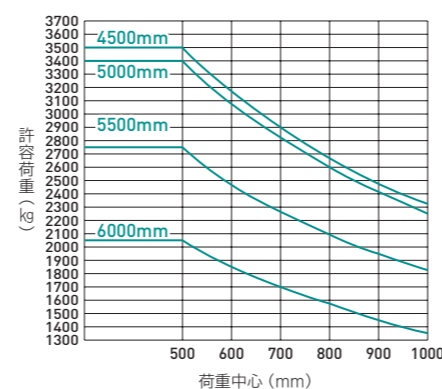
FG(D)E25P/FGE25PZ



FG(D)E30P



FG(D)E35AP



Warehouse Solution ウェアハウス・ソリューション

三菱ロジスネクストならではの提案です。

長年培ったノウハウに基づいて「物の流れ」をトータルにとらえ、各種保管機器とフォークリフトを効果的に結びつけ、ウェアハウス物流の省力化、合理化を推進するラック&フォークシステムをご提案します。



三菱ロジスネクストの特長

- 1 最適なラック&フォークシステム**
各種の保管機器とフォークリフトとの効果的な組合せによる最適な物流システムをご提供します。
- 2 効率的な物流管理を実現**
荷物の形状、重量、数量、質などに応じた最適レイアウトの保管機器をご提供します。
- 3 スペースを有効に利用**
荷物を立体的に保管し、限られたスペースを最大限に活用する、各種保管機器をご用意しています。
- 4 入出庫作業を効率化**
フォークリフトを始めとする荷役機器を有効に活用し、入出庫作業を早く正確に行い、効率化を推進する物流システムをご提供します。

導入時の主なチェックポイント

- Check 1 保管効率は……?**
荷物の効率的な管理を前提として、保管スペース、在庫数(量)の把握、保管位置の確認方法などについてチェックします。
- Check 2 荷役効率は……?**
荷物の入出庫の頻度、先入れ、先出しの必要性、適切な荷役機器の選定などの点について検討します。
- Check 3 どのような組合せが良いか……?**
上記の条件をもとに総合的に検討して、各種の保管機器と荷役機器との最適な組合せを選定します。
- Check 4 将来への展開は……?**
フォークリフトを始めとする荷役機器を有効に活用し、入出庫作業を早く正確に行う、さらに効率的な物流システムによる現場改善をご提案します。

Service Network サービス・ネットワーク

全国に広がる安心のネットワーク

信頼と安心のメンテナンスと充実のバックアップ体制

- 1** 実績と経験豊富なエンジニアが信頼のサービスをご提供します。
- 2** 日本全国をくまなくカバーするネットワークで購入後も安心な充実のアフターサービスをご提供します。
- 3** ベストの状態でご使用いただくために担当販売店との定期点検契約をおすすめしています。

