

TCM フォークリフト

FX

エンジン式フォークリフト
ディーゼル・ガソリン/LPG

FX

3.5-5.0t Diesel, Gasoline / LPG Engine
Forklift Trucks



- 製品の仕様および外観は、改良のため予告なく変更することがあります。
- 本カタログに掲載している各性能の数値は、標準仕様車を用いた当社内テスト結果に基づくものです。
- このカタログの内容は2022年5月現在のものです。
- 京都工場並びに滋賀工場、安土工場はISO9001およびISO14001の認証を取得しています。

1t以上のフォークリフトの運転は
1t 技能講習
修了証
が必要です！

- 最大荷重の1t以上のフォークリフトの場合「フォークリフト運転技能講習」を修了した方に限ります。
- 最大荷重の1t未満のフォークリフトの場合「フォークリフト運転技能講習」を修了、または専業主の行う「特別教育」を受講した方を対象とします。
- 詳細は担当販売店にお問い合わせください。

Logisnext

三菱ロジスネクスト株式会社

〒617-8585 京都府長岡京市東神足2-1-1 TEL.075-956-8688

www.logisnext.com

販売店

10000/2205(SI)40M030-2

3.5-5.0t

Diesel, Gasoline/LPG Engine Forklift Trucks

GET もっとタフに もっとパワフルに TOUGHNESS

長年培った実績と技術で重作業に対応する
タフさとパワフルさ、そして優れたクリーン性能の3本立てを実現。
作業現場の声に呼応したハイパフォーマンスの「FX」が
お客様と物流の未来を力強く支えます。



DIESEL
ディーゼル



GASOLINE/LPG
ガソリン/LPG併用

FX 3.5-5.0t

エンジン式フォークリフト
(ディーゼル・ガソリン/LPG)
Diesel, Gasoline / LPG Engine Forklift Trucks



仕様	ディーゼル				ガソリン/LPG併用			
	E1F4-35	E1F4-40	E1F4-45	EG1F4-50	H1F4-35	H1F4-40	H1F4-45	HG1F4-50
最大荷重	3500kg	4000kg	4500kg	5000kg	3500kg	4000kg	4500kg	5000kg

PICKUP

ユーザーの要望にお応えする様々な改良を重ねました

DPFレスでハイパワー・低燃費・低騒音の3本立て
新型ディーゼルエンジンを搭載 ▶P.03

高輝度・省エネ・長寿命を実現する
LEDヘッドランプを標準装備 ▶P.05

バック走行時の運転姿勢を安定
ホーンボタン付リヤアシストグリップ ▶P.07
標準装備

広視界マストと低全高カウンターウェイトによる
良好な作業視界を実現 ▶P.05

LPG車のメンテナンス作業が容易化
スイングダウン式LPG架台を標準装備 ▶P.07

※ガソリン/LPG車

POWERFUL & ECO

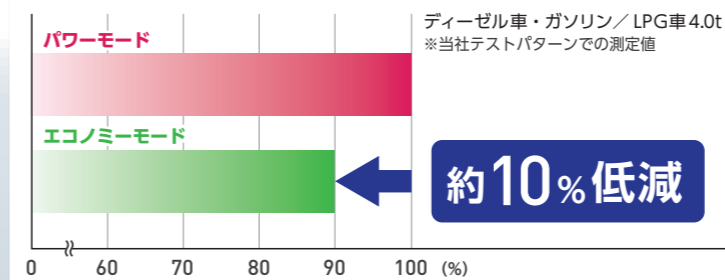
力強さとやさしさを兼ね備えた
FXのパフォーマンス力



ローコストオペレーションを実現 パワー/エコノミーモード選択機能

エコノミーモードは、実用レベルの動力性能を保ちながらも、さらなる低燃費を実現。
パワーモードに比べ、CO₂ 排出量と燃料消費量を約10%低減します。

モード別CO₂排出量、燃料消費量の比較



ワンタッチで切り替え可能

ディーゼル車
DIESEL

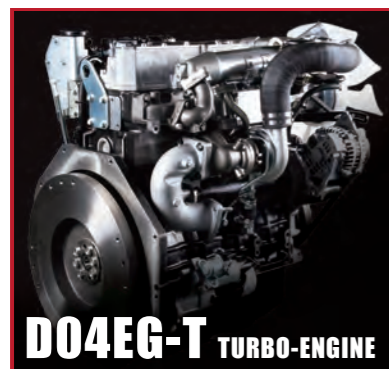
ガソリン/LPG車
GASOLINE/LPG



ボタン一つで
切り替え

スイッチ一つで
切り替え

ハイパワー・低燃費・低騒音の3本立て実現 パワーとエコを両立するエンジンを搭載



ディーゼル車
DIESEL



特定特殊自動車
排出ガス2014年基準適合車

特定特殊自動車排出ガス2014年基準に適合した共通レール式ターボ仕様エンジンを新たに搭載。DPFレスでも従来車と同等の低燃費・高トルクを実現したほか、騒音・振動を低減し、作業時の快適性・環境性が向上しています。



ガソリン/LPG車
GASOLINE/LPG



特定特殊自動車
排出ガス2006年基準適合車

特定特殊自動車排出ガス2006年基準に適合した、クリーンでハイパワーなエンジンを搭載。低回転域の高トルクでの力強さ、電子制御による最適燃料噴射で優れた低燃費性能と高環境性能を実現しています。

現場にフィットする仕様をラインアップ 自動2速トルコン/1速トルコン

広い作業現場向けの自動2速トルコン仕様と燃費性能に優れた1速トルコン仕様の2種類をご用意。
現場の環境や用途に応じたベストマッチな選択が可能です。

現場が広く走行距離が長い
→ 自動2速トルコン

走行距離が短い・経済性重視
→ 1速トルコン



アイドリング放置を防止 エンジンオートストップ機能

駐車ブレーキをかけた状態で一定時間アクセル操作が行われない場合に、エンジンを自動的に停止。
アイドリング時の燃料消費と排出ガスを低減します。



※電源はOFFになりませんのでバッテリー上がりにご注意ください。
※ガソリン/LPG車はオプション仕様となります。

SAFETY & TOUGHNESS

タフな現場を心強く支える
FXの高い安全性・堅牢性



高輝度・省エネ・長寿命 LEDヘッドランプ

明るくて前方の確認がしやすく、しかも省エネルギーで長寿命のLEDヘッドランプを標準装備しました。



作業性を向上するワイドビュー 良好な広視界設計

ディーゼル車
DIESEL

広視界マストに加え、低全高カウンターウェイトの搭載により、前方・後方の広視界を実現しています。



ガソリン/LPG車
GASOLINE/LPG

LPG 架台高を低くし後方視界を改善。作業効率と安全性を高めました。



事故防止に貢献する4つの安心機能 セーフティサポートシステム

オペレーターが運転席を離れた際の荷役・走行事故防止に貢献する4つの安心機能を標準装備しています。

1 マストロック機能

シートに着座しない状態でのマスト・ティルト操作を自動的にロック。不用意な操作による万が一の事故を防止します。



2 ATニュートラル自動復帰機能*

駐車ブレーキをかけないまま、シートから離れると自動でニュートラル位置に切り替わります。



* ブレーキをかけている状態ではないため、降車時には駐車ブレーキ操作が必要となります。

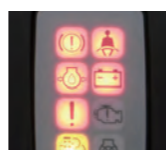
3 駐車ブレーキ掛け忘れブザー

駐車ブレーキをかけないままシートから離れようすると、警告ブザーでお知らせします。



4 シートベルト未装着警告ブザー / ランプ

シートに着座した際にシートベルトを掛けないと、ブザー音とランプで未装着をオペレーターにお知らせします。



部外者の操作による不慮の事故や盗難を防ぐ パスワードエントリー

最大5人まで、オペレーターごとにパスワード設定ができます。セキュリティ向上だけでなく、車両使用者の管理やオペレーターそれぞれの稼働実績の記録にも役立ちます。

タフな作業にも安定した荷役 高剛性マスト

高負荷作業に対応した高剛性マストを装備。ハードな荷役作業にも安定した作業能力を発揮します。



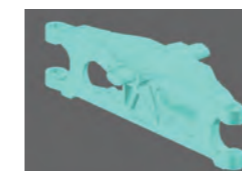
信頼性を向上し高寿命化を図る 優れた防塵性 & 耐水性



サイクロン式エアクリナーを標準装備し、塵や埃の多い現場にも対応。また、防水コネクタの採用とケース本体のコーティングによる耐水性、耐塵埃性に優れたVCM(車両制御モジュール)を搭載。IP65*にも適合しています。

IP65: JISで定められた防水規格。IP65とは、粉塵が内部に侵入しない、いかなる方向からの水の直接噴流(スチームシャワー程度)によっても有害な影響を受けないレベル。

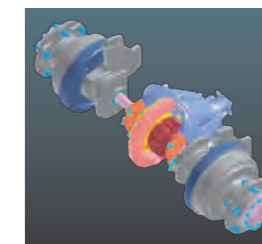
高い剛性により破損を防ぐ 鋳物一体構造リヤアックスル



より高い剛性を有し破損による不具合を防ぐ鋳物一体構造のリヤアックスルを採用。十分な強度を備え、信頼性・耐久性に優れています。

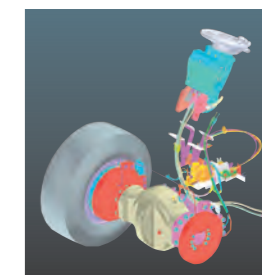
高耐久性で破損事故を防ぐ 頑丈なフロントアックスル

フロントアックスルの心臓部に大型のファイナルドライブを採用し、高い耐久性を確保しています。



ヘビーデューティユーザーに応える 上位モデルのブレーキ

4.5~5.0t車にはワンランク上のブレーキを標準装備したほか、3.5~4.0t車にも高負荷ユーザー向けにオプションで設定。ブレーキの効き、耐久性の強化を図っています。



オーバーヒート時のダメージを防ぐ クリープホーム機能

エンジンの水温・油圧、トランスミッションの油温を管理。異常時には、エンジン回転数の制御や燃料カットにより、エンジンとトランスミッションへの致命的なダメージを防ぎます。

COMFORT OPERATION

あらゆる角度から徹底的に追求したFXの快適な操作性と優れた整備性



バック走行時の運転姿勢を安定 ホーンボタン付 リヤアシストグリップ

最適形状・最適配置のシートと併せて、無理のない安定した姿勢で後進作業が可能。グリップのボタンを押すと警報を鳴らすこともできます。



ポンベの交換作業がスムーズ スイングダウン式LPG架台 ガソリン/LPG車 GASOLINE/LPG

ポンベを降ろしやすい高さまで下げることで交換作業が容易となるスイングダウン式LPG架台を標準装備しました。



※LPG ポンベは付属しません

見やすさと操作性を兼ねた マルチファンクションメーター

ディーゼル車 DIESEL

大きな液晶パネルと充実のファンクションスイッチ。視認性と操作性を向上させ、使いやすさを追求しました。



ガソリン/LPG車 GASOLINE/LPG

オペレーターに必要なさまざまな車両情報を一元化。現在の状態が一目でわかり、安心作業と効率アップに貢献します。



人と積荷にやさしい荷役作業を実現 グッドランニングシステム Option

段差走行時のリフトシリンダー圧力の変動を、車体に内蔵した高圧用・低圧用2つのアキュムレーターによって吸収し、無負荷から全負荷までの広範囲で路面から伝わる振動・衝撃を低減します。



■ 積荷の破損を低減

走行中の積荷への振動や衝撃を吸収、緩和します。精密機器やガラス製品の取り扱いに最適です。

■ 振群の振動・衝撃吸収率

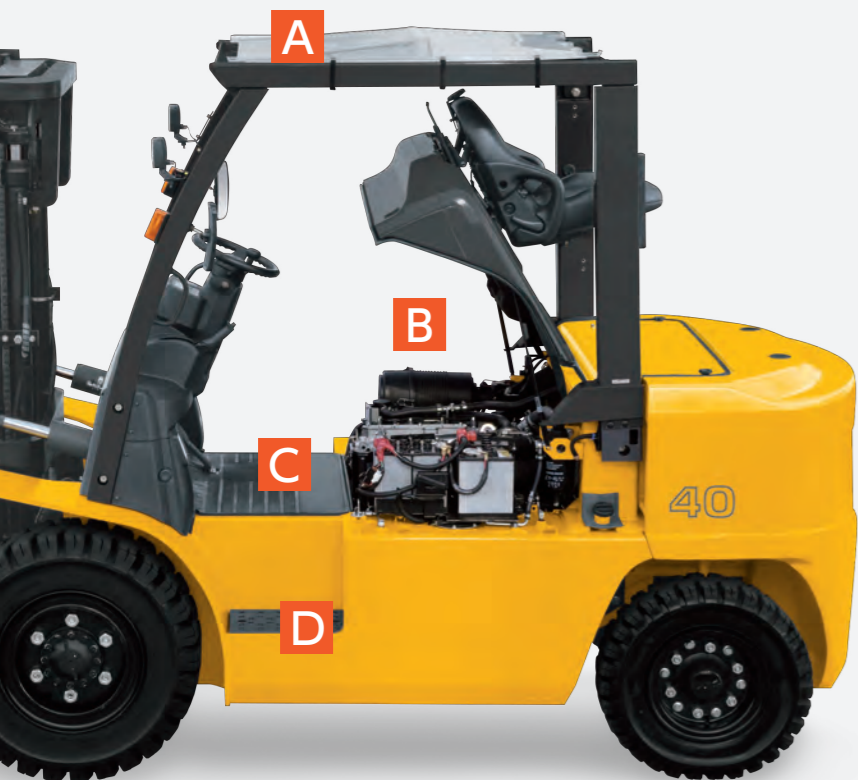
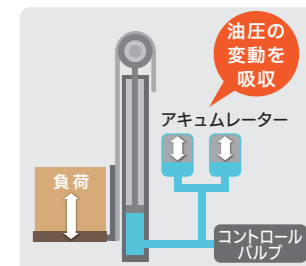


■ 騒音を低減

段差・悪路走行時の爪のガタツキ音を抑えます。住宅地や夜間作業などでの騒音対策に効果的です。

■ 疲労低減・快適性向上

走行中の衝撃を抑えることで、快適に作業を行うことができます。オペレーターへの負担を軽減するため、安全性向上にも寄与します。



■ 屋外作業も快適

A 樹脂製レインガード

屋外作業の安全性を高める樹脂製レインガードを標準装備。雨や強い日差しからオペレーターを守ります。

■ メンテナンス作業を容易化

B 開口部を広げたボンネットカバー

工具なしで脱着可能なサイドカバーや、開口部を広げたボンネットカバーの採用により、スムーズな点検整備が可能です。

■ 作業のストレスを低減

C 広いフロアスペース

ボンネットの足元部分にくぼみを設けることで広々としたフロアスペースを確保。運転時のかかとの接触を防ぎ、ストレスを低減します。

■ 快適で安全な乗り降り

D 広く低い乗降ステップ

足の踏み出しやすさを考慮した広く低いステップとバーリング加工を施した滑り止めにより、誰でも安全に乗り降りが可能です。

安心作業をサポートする 最高速切替制御

スイッチ一つで最高車速を High と Low の 2 モードに簡単に切り替えができます。構内での速度制限がある等のお客様におすすめです。

ディーゼル車 DIESEL



※速度の設定はサービスマンまでお申し付けください

ガソリン/LPG車 GASOLINE/LPG



難しいティルト水平作業をボタン1つで ティルト水平サポート Option

ティルト水平をティルトレバー装備のボタンを押しながらのレバー操作で簡単に行えます。不慣れな新入オペレーターの作業効率化や高所作業を行うオペレーターの負担軽減に最適です。



持ち替え無しでスムーズ荷役作業 荷役1本レバー Option

フォーク上昇/下降、マスト前傾/後傾の全ての荷役操作がレバー1本で可能。レバーを持ち替えず、荷役作業をさらにスムーズに行うことができます。

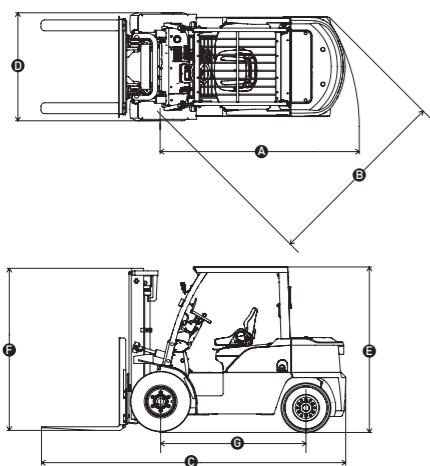


■主要諸元(標準仕様)

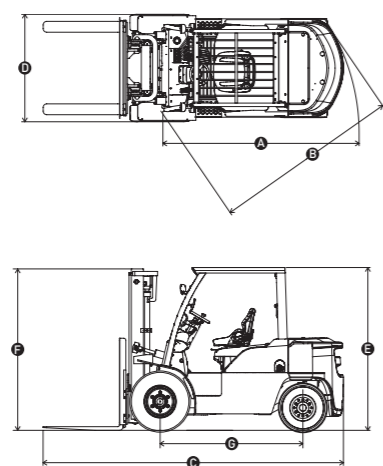
項目	車種	3.5 トン		4.0 トン		4.5 トン		5.0 トン					
		ディーゼル	ガソリン / LPG併用	ディーゼル	ガソリン / LPG併用	ディーゼル	ガソリン / LPG併用	ディーゼル	ガソリン / LPG併用				
		E1F4-35	H1F4-35	E1F4-40	H1F4-40	E1F4-45	H1F4-45	EG1F4-50	HG1F4-50				
最大荷重	kg	3500		4000		4500		5000					
基準荷重中心	mm	600		600		600		600					
最大揚高(地面~爪上)	mm	3000		3000		3000		3000					
フリーリフト	mm	150		150		155		160					
マスト傾斜角	度	6/12		6/12		6/12		6/12					
上昇速度	VMマスト	全負荷	mm/sec	515	480	515	480	440	420	420	420		
		無負荷	mm/sec	570	480	570	480	480	420	480	420		
走行速度	1速トルコン	全負荷	km/h	17.5	18.0	17.5	18.0	17.0	18.0	17.0	18.0		
		無負荷	km/h	19.0	18.0	19.0	18.0	18.5	18.0	18.5	18.0		
	2速トルコン	全負荷	km/h	23.0	22.0	23.0	22.0	22.5	22.0	22.5	22.0		
		無負荷	km/h	24.0	22.0	24.0	22.0	23.5	22.0	23.5	22.0		
最小旋回半径	最外側		mm	A	2740	2720	2760	2750	2810	2800	2950	2935	
		最内側	mm		75	75	75	75	75	75	140	140	
最小直角通路幅	シングルタイヤ		mm	B	2420	2420	2430	2430	2460	2460	2555	2555	
		スタンダードダブル	mm		2530	2530	2545	2545	2570	2570	2665	2665	
		スペシャルダブル	mm		2595	2595	2610	2610	2635	2635	2730	2730	
直角積付通路幅	全負荷		tanθ%		27	32	26	28	22	25	19	23	
		無負荷	tanθ%		25	27	24	26	22	24	23	22	
けん引	全負荷 (@1.6km/h)		N		27500	30500	27000	31400	26500	32300	26500	33200	
		無負荷	N		20400	26100	20500	27000	21400	27900	24100	28800	
寸法	全幅	全長	mm	C	4175		4210		4300		4570		
		シングル	mm	D	1490		1490		1490		1490		
		ワイドシングル	mm		1490		-		-		-		
		スタンダードダブル	mm		1775		1775		1775		1775		
		スペシャルダブル	mm		1970		1970		1970		1970		
	全高	標準時	オーバーヘッドガード	mm	E	2250		2250		2250		2250	
		マスト	mm	F	2230		2230		2235		2360		
	最大揚高時	バックレスト付	mm		4220		4220		4215		4215		
		バックレスト無	mm		3830		3830		3885		3885		
		ホイールベース	mm	G	2000		2000		2000		2150		
		フロントオーバーハング	mm		570		570		610		610		
		リアオーバーハング	mm		535		570		625		625		
	軸距	前輪	シングル	mm		1250		1180		1180		1180	
			ワイドシングル	mm		1180		-		-		-	
スタンダードダブル			mm		1310		1310		1310		1310		
	後輪	シングル	mm		1445		1445		1445		1445		
		スペシャルダブル	mm		1180		1180		1180		1180		
フォーク寸法	長さ×幅×高さ	mm		1070×150×50		1070×150×50		1070×150×55		1220×150×60			
最低地上高	マスト下	mm		155		155		140		140			
重量	車両重量(無負荷)	シングル (1速 / 2速)	kg		5720/5750	5840/5870	6040/6070	6065/6095	6680/6710	6810/6840	7260/7300	7430/7460	
		ワイドシングル (1速 / 2速)	kg		5765/5795	5880/5910	-	-	-	-	-	-	
		スタンダードダブル (1速 / 2速)	kg		5815/5845	5935/5965	6110/6140	6115/6150	6735/6765	6865/6895	7315/7355	7480/7515	
		スペシャルダブル (1速 / 2速)	kg		5890/5920	6005/6035	6180/6215	6190/6220	6805/6835	6935/6970	7385/7700	7555/7585	
タイヤサイズ	前輪	シングル	-		8.25-15-12PR(I)		300-15-18PR(I)		300-15-18PR(I)		300-15-18PR(I)		
		ワイドシングル	-		300-15-18PR(I)		-		-		-		
		スタンダードダブル	-		7.50-16-12PR(I)		7.50-16-12PR(I)		7.50-16-12PR(I)		7.50-16-12PR(I)		
		スペシャルダブル	-		8.25-15-12PR(I)		8.25-15-12PR(I)		8.25-15-12PR(I)		8.25-15-12PR(I)		
	後輪	シングル	-		7.00-12-12PR(I)		7.00-12-12PR(I)		7.00-12-14PR(I)		7.00-12-14PR(I)		
		スペシャルダブル	-		-		-		-		-		
エンジン	型式			D04EG-T	GK45	D04EG-T	GK45	D04EG-T	GK45	D04EG-T	GK45		
		排気量	cc		3331	4451	3331	4451	3331	4451	3331	4451	
		定格出力 / 定格回転数	kW/rpm		54/2250	63.9/2450	54/2250	63.9/2450	54/2250	63.9/2450	54/2250	63.9/2450	
最大トルク	Nm/rpm		260/1800	2450	260/1800	2450	260/1800	2450	260/1800	288/1600			

■外形図

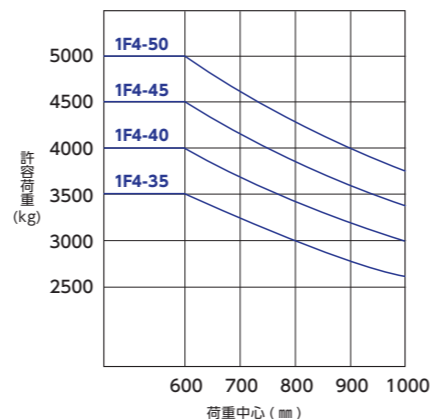
ディーゼル車



ガソリン / LPG車



■揚高荷重曲線



■主要装備一覧

標準装備 オプション 設定なし

標準装備	オプション装備	ディーゼル				ガソリン/LPG併用			
		E1F4-35 3.5トン	E1F4-40 4.0トン	E1F4-45 4.5トン	EG1F4-50 5.0トン	H1F4-35 3.5トン	H1F4-40 4.0トン	H1F4-45 4.5トン	HG1F4-50 5.0トン
		D04EG-T				GK45			
荷役関連	長フォーク 長さ:標準~2420mm サヤフォーク 長さ:1350~2420mm ワイド幅キャリッジ アングル型ハイバックレスト 1連2段ビューマスト (VMマスト) 揚高:2500~6000mm 1連2段フルフリーマスト (VFMマスト) 揚高:2500~6000mm 1連3段フルフリーマスト (VFHMマスト) 揚高:3600~7500mm 1連2段ビューマスト (VMマスト) 揚高:3000mm ティルトシリンドアーブーツ ティルトシリンドアーカバー ティルトゲージ マストロック機能 荷役2本レバー (マスト、ティルト)								
車体関連	低ヘッドガード+サスペンション無しシート 前面ガラス (ワイパー付) 前面ガラス (ワイパー付) + キャンパスキャビン スチールキャビン + 中折れドア ヒーター クローラー キー付燃料キャップ 消火器 搭載工具								
走行関係	最高速切替制御 ブ레이크リナー (目詰まりセンサー付) ドナルドソン製エアクリナーヘッドガード吊り下げ取付 ダブルエレメントエアクリナー トルコン左レバー ATニュートラル自動復帰機能 駐車ブレーキ掛け忘れブザー 全油圧パワーステアリング 前後輪Jラグタイヤ ラジエーター液面警告灯 ブレーキ液面警告灯 ECM (エンジン制御システム) パワー/エコノミーモード LPG仕様 (スイングダウン架台) + 残量警告表示付 (ガソリン/LPG併用、LPG専用)								
電装関連	ヘッドランプガード スピードメーター 黄色回転灯 後方作業灯 キー連動ヘッドランプ バック連動後部作業灯								
環境仕様	寒冷地仕様 低騒音仕様 防錆仕様 簡易防塵仕様 (カバー付) 防塵仕様 熱地仕様								

*仕様により、装着できない装置やオプションがございます。詳しくは最寄りの販売会社までご相談ください。

■主要アタッチメント

- ヒンジドフォーク 2本シリンドアー式 (デュアルシリンドアー) 1本シリンドアー式 (シングルシリンドアー)
- サイドシフト
- フォークシフト (フォークポジションナー)
- ネジ式フォークシフト
- ラム
- クレーンアーム
- サヤフォーク
- ヒンジドフォークサヤフォーク
- ロードグラブ (バールクランプ)
- ロードグラブ フォークアーム (バールクランプ)
- 回転ロードグラブ引込みタイプ
- 回転クランプ引掛けタイプ (ロールクランプ)
- 回転クランプ引込みタイプ (ロールクランプ)
- フック
- 回転フォーク引掛けタイプ
- 回転フォーク引込みタイプ