

トヨタ電動フォークリフト
3FB(L)7・3FB(L)9

トヨタ RUNNER

スタンダード

700/
900kg

クラスの常識を超えるパワフルな機動性。随所に光るゆとりの運転・操作性能が自慢です。



photo:3FB7
ボディカラーはアクアブルー
3000揚高マスト・後部作業灯はオプション

photo:3FB9
ボディカラーはコーラルピンク
後部作業灯はオプション

パワフルな走行・荷役性能

高出力モーターが可能にしたダントツの作業性能。作業サイクルタイムも28%向上。

●走行速度(無負荷時) **14km/h**(3FB(L)9)

●上昇速度(無負荷時) **500mm/sec**

■トランジスタチョップ、高出力モーターの採用により、微速走行から最高速までショックなく滑らかな走行が可能。

■オープンステップを採用し、乗降性を向上。



コンフォートシート

フィット感とホールド感に優れたコンフォートシートを採用。リクライニングとシートスライド機構で最適なドライビングポジションに調整可能。(背面にトレイ付)



車載チャージャ標準設定

充電操作を容易にする車載チャージャを標準設定。



48Vバッテリー使用

48Vバッテリーの採用でパワフルな走行性能と登坂能力を実現。



■バッテリー残量を示す容量計が、充電時期を事前に表示。



■狭い場所でも操作性抜群の最小旋回半径
700kg:1,550mm
900kg:1,600mm

主要装備一覧

〈標準装備〉

- 走行
電気式パワーステアリング
トランジスタチョップ制御
リターントゥニュートラル
- 居住性
フロントプロテクタ
フロアマット
コンフォートシート
シート背面収納トレイ
- 補機・計器
車載チャージャ
ヘッドランプ
ウィンカーランプ
ホーン
バッテリー残量計

〈オプション〉

- 補機・計器
リアコンビネーションランプ
後部作業灯
黄色回転灯 H/G上*1
アワーメータ
前進チャイム
前後チャイム
前後進チャイム
- 環境仕様
冷蔵庫仕様 35型

*1:小特仕様車には設定なし
※複数のオプションを選択した際、組み合わせにより装着できない場合があります。
詳しくは販売店にお尋ねください。

TOYOTA L&F

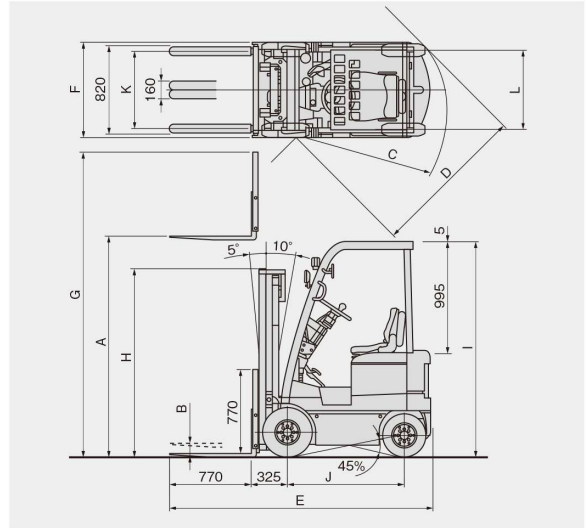
仕様

項目	単位	二面図符号	3FB(L)7	3FB(L)9
性能				
荷揚能力	kg		700	900
荷重中心	mm		400	
最大揚高	mm	A	2,500	3,000
フリーリフト	mm	B	130	
フォーク上昇速度 無負荷時/負荷時	mm/sec		500/310	500/300
マスト傾斜角 前傾/後傾	度		5/10	
走行速度 無負荷時/負荷時	km/h		14.5/12.5	14.0/12.0
最小旋回半径	mm	C	1,550	1,600
最小直角通路幅	mm	D	1,430	1,440
主要寸法				
全長	mm	E	2,455	2,495
全幅	mm	F	900	
全高	マスト上昇時	mm	G	3,270
	マスト下降時	mm	H	1,745
	ヘッドガード	mm	I	1,995
ホイールベース	mm	J	1,100	
トレッド	前輪	mm	K	760
	後輪	mm	L	735
最低地上高	mm		105	
車両重量	kg		1,490	1,710
タイヤ				
前輪			5.00-8-8PR ニューマチック	
後輪			4.00-8-6PR ニューマチック	
制御装置				
走行用			BPT チョップ式	
荷役用			コンタクタ式	
操舵用			コンタクタ式	
電動機				
走行用	型式		直流直巻開放型	
	出力	kW	3.3	
荷役用	型式		直流直巻開放型	
	出力	kW	5.6	
操舵用	型式		直流永久磁石型	
	出力	kW	0.75	
バッテリー				
形式			クラッド型	
電圧	V		48	
容量	AH/5HR		165	216
高容量(オプション)	AH/5HR		216	250
車載チャージャ				
充電方法			自動準定電圧方式	
入力電源			AC200V 3相(50Hz/60Hz)	
トランス容量(50/60Hz)	kVA		2.1/2.1	3.2/3.2

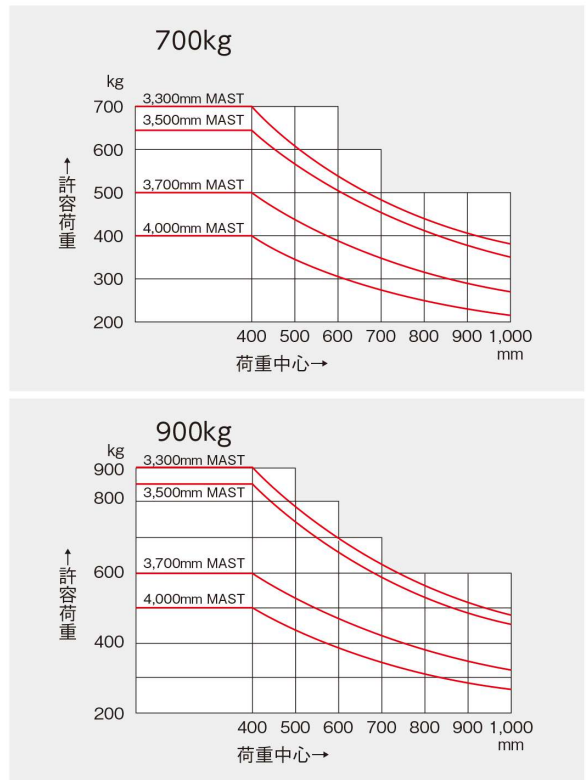
L付は、小特仕様車となります。
記載の数値は、標準仕様車による当社試験条件のもとでの値です。仕様や使用環境の違いによる影響を受けて異なる場合もあります。

TOYOTA L&F「Logistics & Forklift」、
トヨタL&Fはあなたの物流ニーズにお応えします。

二面図



荷重曲線



ボディカラーは撮影、印刷インキの関係で実際の色とは異なって見えることがあります。
本カタログ記載の数値は、標準仕様車による当社試験条件のもとでの値です。
また、本仕様は改良のため予告なく変更することがあります。
豊田自動織機トヨタL&FカンパニーはISO9001, ISO14001の認証を取得しています。

このカタログに関するお問い合わせはお近くのトヨタL&F取扱販売店または下記までご連絡ください

お客様相談センター
全国共通・フリーダイヤル ☎ 0120-35-0275
オープン時間/月曜～金曜(除く祝祭日) 9:00～12:00 13:00～17:00

所在地 / 〒444-1393 愛知県高浜市豊田町2丁目1番地1
株式会社 豊田自動織機 トヨタL&Fカンパニー

トヨタL&Fカンパニー
www.toyota-lf.com
「個人情報保護方針」については上記ホームページにて掲載しております