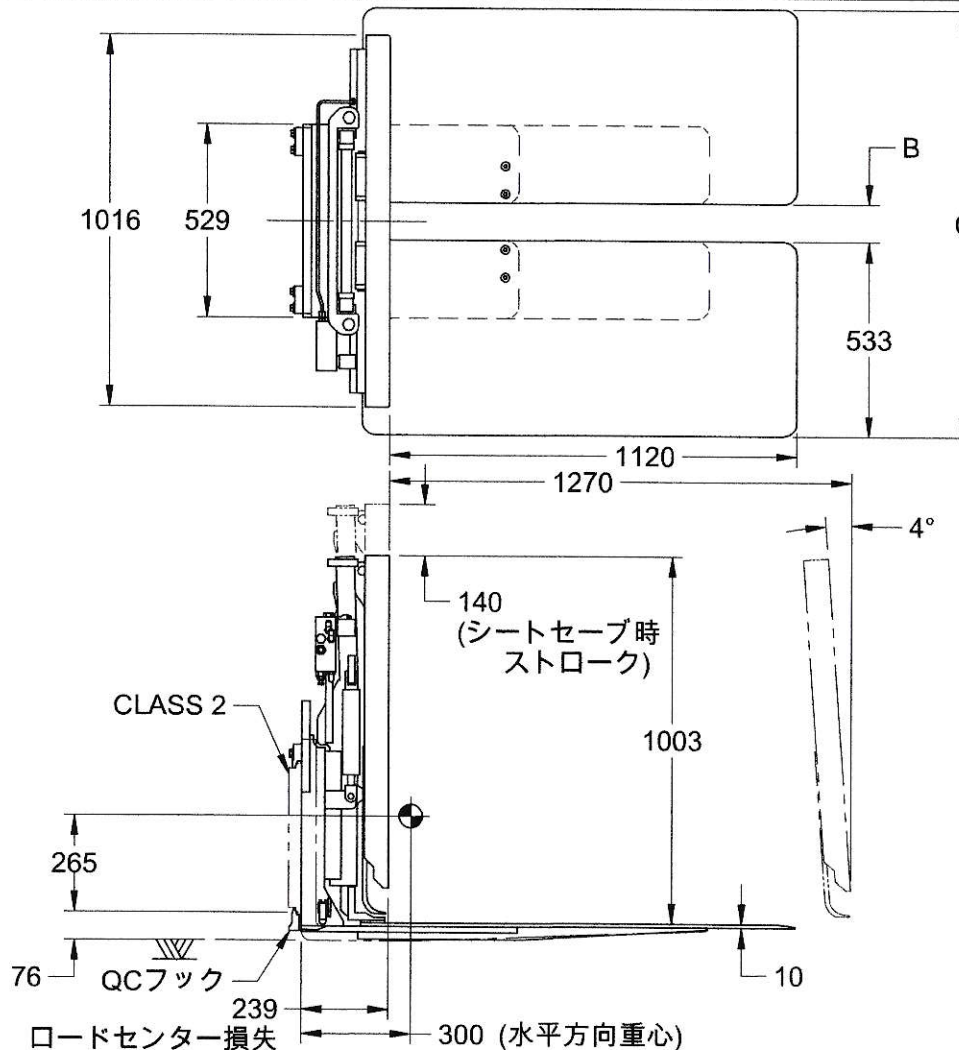


QFM型ロードプッシュプル
45E-QPA-SEL-J-16093



B	C
102	1168
254	1320

仕様

- | | |
|------------------|--|
| 1. アタッチメント容量 | 2000 kg at ロードセンター 600mm |
| 2. アタッチメント質量 | 約 480 kg |
| 3. 回路の切換 | プッシュプルとシートセーブは、内蔵ソレノイドバルブにより切換
電源 OFFの時プッシュプルが作動 |
| 4. フォーク | 厚さ 38~45mm、長さ 1070~1170mm
アタッチメント重量及び荷重を支えるに充分な強度を有すること |
| 5. 最大使用圧力/推奨使用圧力 | 16 MPa / 14 MPa
(但し、荷の状態、作業条件に応じた圧力を設定のこと) |
| 6. その他 | グリッパーは、内蔵ソレノイドバルブにより任意停止可能 |
| 7. ポート位置図 | 1SS-J-1407 |

アタッチメントベース 45E-QPA

<input type="checkbox"/> A RELEASED	<input checked="" type="checkbox"/>	<input type="checkbox"/>
	<input checked="" type="checkbox"/> G.INOUE	<input type="checkbox"/> G.INOUE
	<input checked="" type="checkbox"/>	<input type="checkbox"/>
		2015-03-30
SEE CASCADE ENGINEERING STANDARDS FOR DRAFTING CONVENTIONS. UNLESS OTHERWISE SPECIFIED ALL DIMENSIONS ARE IN MILLIMETERS. ALL POSITION TOLERANCES APPLY AT Ⓞ, ENVELOPE REQUIREMENT, Ⓞ, APPLIES.		
<small> 製図方法については、カスケード・エンジニアリング・スタンダードを参照してください。特記がない限り、すべての寸法はミリメートルです。 公差は必ずを適用してください。 包絡線の条件には Ⓞ を適用してください。 </small>		

METRIC

THIS DRAWING IS THE PROPERTY OF CASCADE AND CONTAINS CONFIDENTIAL INFORMATION. DO NOT REPRODUCE OR USE WITHOUT WRITTEN APPROVAL. この図面は、CASCADE、及び、CASCADE (JAPAN) LIMITED の著作権です。この内容は複製し、または、本図、翻記してはならない。

LOAD PUSH PULL (SHEET SAVE)
 ロードプッシュプル (シートセーブ付)

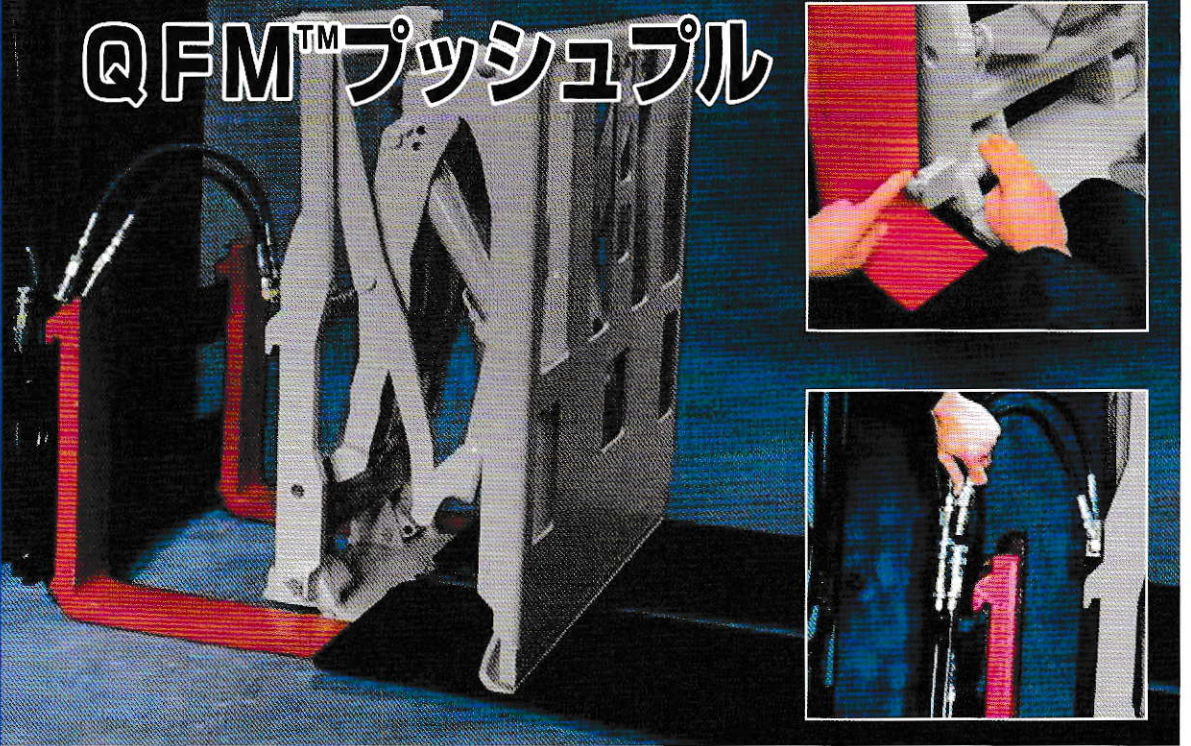
SEL-J-16093

45E-QPA 311.18

1	SK-34625	R- 0
---	----------	------



QFM™ プッシュプル



QFM™ (Quick Fork Mount)

リフトのフォークの上に、1分間で脱着可能

用途

35E/45EQFMプッシュプルは、標準型フォークリフトを既に装着済のフォークを取り外さずに、そのままスリップシート用に変身させることができます。QFMは、スリップシート荷役が作業の一部で、フォークリフトをプッシュプル専用機として使う必要がない場合のために設計され、スリップシート積みの荷とパレット積みの荷の両方の出入荷が必要な所に特に有利です。

特徴

- フェースプレート周辺の視界良好
- 薄く作られたグリッパージョーにより薄いシートでも作業可能
- 後傾4°のフェースプレート
- プラテン幅はフォーク同様調整可能
- 鋳鋼製アームは剛性が高く、軽量
- ロストロードが少なく、リフトの許容荷重が増加
- プラテンは薄く、剛性の高い素材採用

オプション

- ロングストロークプラテン
- フェースプレートストップキット
- 特型プラテン幅
- マウンティングクラスIII仕様 (45Eクラスのみ)



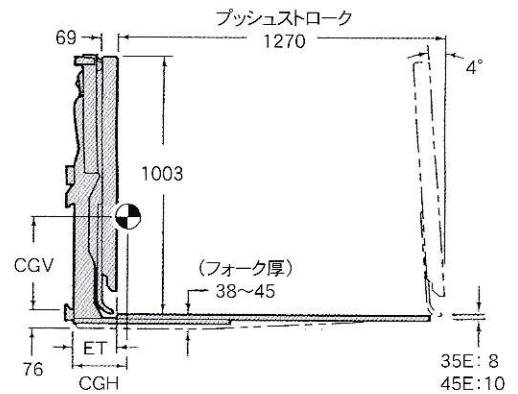
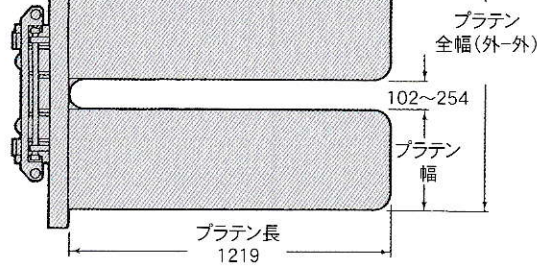
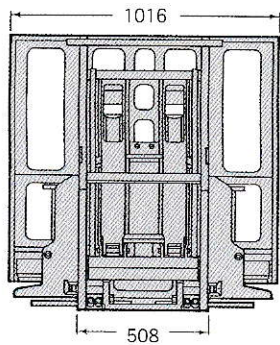
卓越した性能

最大の許容荷重

作業効率の向上

荷とスリップシート

の損傷防止



許容荷重 { kgs/ @LC(mm) }	ベース ユニット	プラテンサイズ 幅×長 (mm)	型 式	マウンティング クラス	プラテン 全幅(mm) 外-外	アタッチメント 重量 (kgs)	ロードセンター 損失 ET (mm)	水平方向 重心 CGH (mm)	垂直方向 重心 CGV (mm)	
	QFM プッシュプル	457 × 1219	35E-QPB-Q001	II	1016~1168	345	165	246	307	
		381 × 1219	35E-QPB-Q002		864~1016	335		226	320	
	1600 @ 610	QFM ロードプッシュ	457 × 1219	35E-QLB-Q001	II	1016~1168	300	165	264	307
			381 × 1219	35E-QLB-Q002		864~1016	290		244	320
	QFM シートセーブ付 プッシュプル	457 × 1219	35E-QPA-Q001	II	1016~1168	425	236	269	290	
		381 × 1219	35E-QPA-Q002		864~1016	410		254	297	
		QFM プッシュプル	457 × 1219	45E-QPB-Q001	II	1016~1168	360	165	264	295
			381 × 1219	45E-QPB-Q002		864~1016	345		246	307
2000 @ 610	QFM ロードプッシュ	457 × 1219	45E-QLB-Q001	II	1016~1168	315	165	287	292	
		381 × 1219	45E-QLB-Q002		864~1016	300		264	305	
	QFM シートセーブ付 プッシュプル	457 × 1219	45E-QPA-Q001	II	1016~1168	435	236	290	277	
		381 × 1219	45E-QPA-Q002		864~1016	425		272	290	

※注記

- 許容荷重は各モデルのLC(ロードセンター)における機構上の容量を示します。
- フォークリフトに装着後の最大荷重は、必ずフォークリフト・メーカーにお問い合わせ下さい。
- 最大使用圧力:16 MPa 推奨使用圧力:14MPa
但し、荷の状態・作業条件に応じて適応圧力を設定して下さい。
- 作動油流量 最小流量:15LPM 適正流量:27LPM 最大流量:38LPM
- カスケードの同意なく改造されずと保証の対象外になります。
- QFMプッシュプルは標準のフォークの上に搭載する為に、フォークは荷とプッシュプルの重量を支える十分な強度が必要です。フォーク厚みは45mm以下、長さ1000~1170mmを推奨します。
- 上記モデル以外の特特殊仕様についてはお問い合わせ下さい。
- この仕様は予告なく変更することがあります。

カスケード(ジャパン)リミテッド cascade®(Japan) limited

●本 社 〒661-0978 兵庫県尼崎市久々知西町2丁目2番23号
TEL 06(6420)9771(代)
FAX 06(6420)9777
<http://www.cascadejapan.com>

●北日本営業所 ●南関東営業所 ●東京営業所 ●中部営業所 ●西日本営業所
カスケード・マニュアル No. 212637J