

乗りやすい

操作しやすい
アクセル&ブレーキ



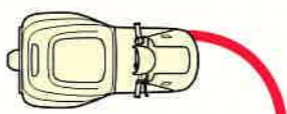
スクーター感覚の操作性

使いやすい
コントロールスイッチ



プッシュリターン式ウインカースイッチ
採用などにより操作性バツグン

狭いスペースもラクラク走行



最小旋回半径
約1.5m

乗り降りしやすいステップ&シート高



(座席タイプ) (立席タイプ)

優しい

便利なインナーポケット
標準装備



作業時の小物やペンの収納に
便利なポケット

バックブザー標準装備
(バックランプはオプション)



ワンタッチ操作の
駐車ブレーキ



確実カンタンな
けん引方式



3段階の高さ調節ができます

あんしん

信頼性の高い
バッテリーインジケーター
(アワーメーターはオプション)



メンテナンス性に優れた
フルオープンカバー採用



優しく閉じるダンパー機構を採用

家庭用電源対応
コンパクト充電機



バッテリー横引き標準装備



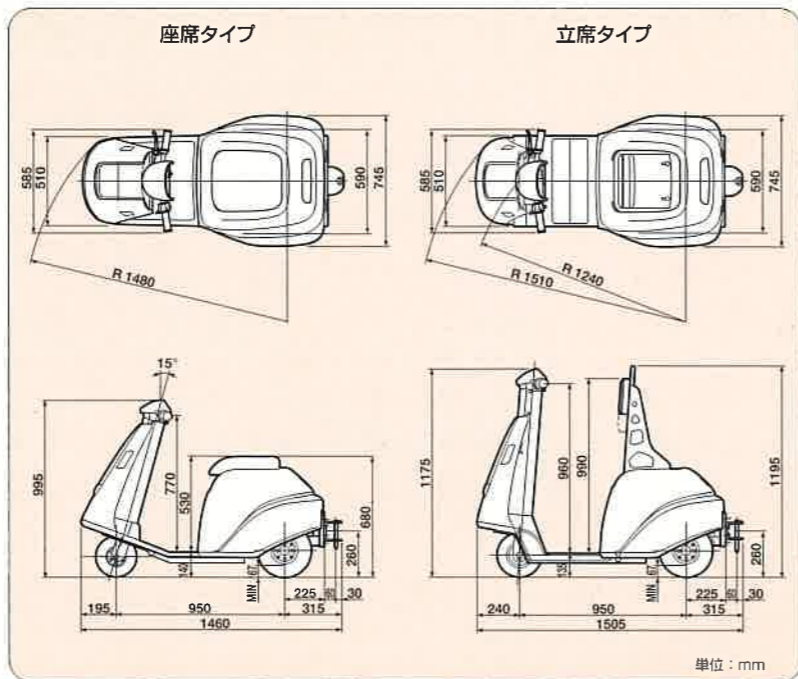
長時間作業にも対応するスムーズな
バッテリー交換を実現

◎オートパーキングブレーキ(オプション) 停車後、瞬時に駐車ブレーキとして働く高性能ブレーキ。発進時はアクセル・オンで解除されます

仕様

項目	単位	7CBT06・7CBTY06	
		座席タイプ	立席タイプ
●性能			
最大けん引重量	kg	600(台車重量含む)	
走行速度 無負荷時/負荷時	km/h	8.5/7.5	
登坂能力(負荷時)	度	4(5分)	
最小旋回半径	mm	1,480	1,510
●主要寸法			
全長×全幅×全高	mm	1,460×745×995	1,505×745×1,195
ホイールベース	mm	950	
トレッド(後輪)	mm	590	
最低地上高	mm	67	
オーバーハング 前/後	mm	195/315	240/315
車両重量	kg	205(バッテリー75)	225(バッテリー75)
●タイヤ			
前輪		2.50-4(ニューマチック)	3.00-5(ノーパンク)
後輪		3.50-5(ニューマチック)	3.50-5(ニューマチック)
●制御装置			
制御方式		FETチョッパー	
●モーター			
型式		直流永久磁石式電動機	
出力	kw	0.4	
電圧	V	24	
●バッテリー			
型式		EB-100	
電圧		12V×2	
容量		100A/5HR	
●充電機(別置き)			
入力/出力		AC100V 6A/DC24V 15A	

2面図



TOYOTA L&F [Logistics & Forklift] トヨタL&Fはあなたの物流ニーズにお応えします。

本カタログ記載の値は、標準仕様車による当社試験条件のもとでの値です。また、本仕様は改良のため予告なく変更することがあります。豊田自動機械 トヨタL&FカンパニーはISO9001, ISO14001の認証を取得しています。

このカタログに関するお問い合わせは近くのトヨタL&F取扱店または下記までご連絡ください。
お客様相談センター
全国共通フリーダイヤル ☎0120-35-0275
受付時間/月曜～金曜(夜間) 9:00～12:00 13:00～17:00
所在地/〒444-1393 愛知県高浜市南伊豆町2丁目1番地1
株式会社 豊田自動機械 トヨタL&Fカンパニー
トヨタL&Fカンパニー
www.toyota-lf.com
[個人情報保護方針] についてはこちらのホームページにて掲載しております

04005501 1206⑥

ユニエレカ
くるくる

7CBT06・7CBTY06/600kg



走行OPSTMシステム標準装備

※1: Operator Presence Sensing

オペレーターが席から離れた場合や正しい運転操作位置にいない状態を検知した場合動力による走行を停止^{※2}する機能です。誤操作による走行事故を未然に防止することに貢献します。

※2: 但し、ブレーキがかかるわけではありませんので、停車時にはハンドブレーキの操作が必要です。

立席タイプ



運転免許証
なしで、
誰にでもすぐに
使えます

最大けん引重量
600kg

座席タイプ



※バックミラー、バックランプはオプション

インドアのいろいろな場面で活躍



ショッピングセンターでも



工場内でも



イベント会場でも



駅構内でも