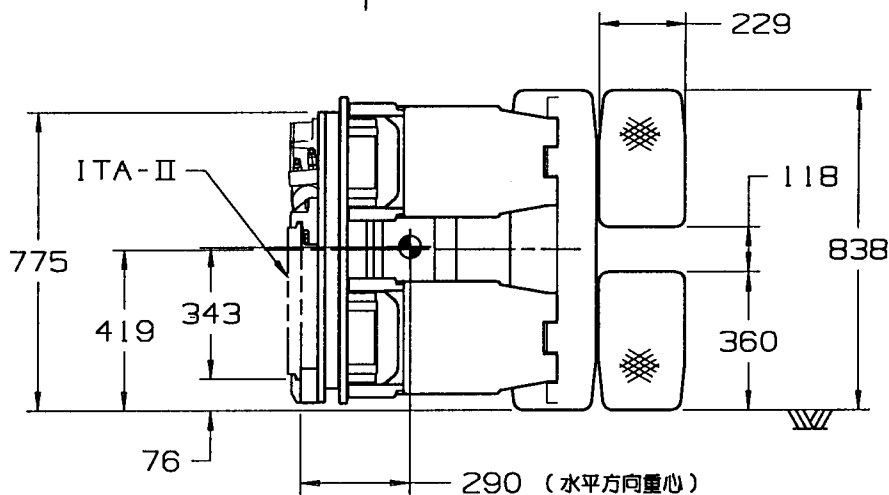
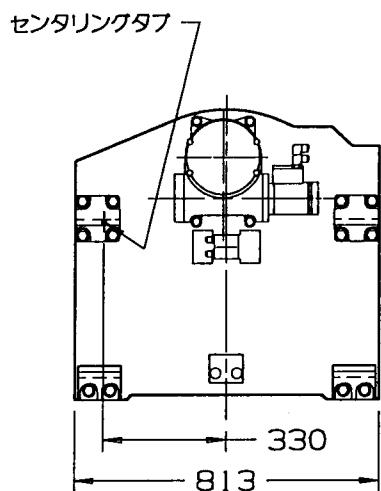
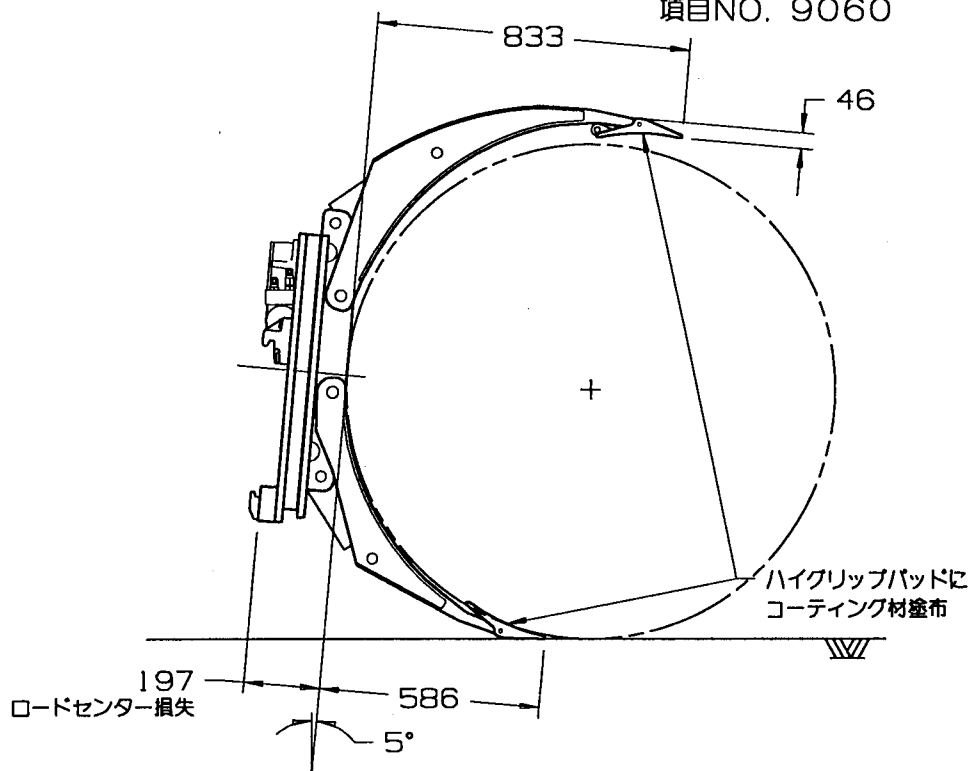


分類NO. 309. 18
項目NO. 9060



仕様

1. アタッチメント容量	2000kg at ロードセンター 650mm
2. 取扱可能ロール径	290~1300mm
3. アタッチメント重量	約 680kg
4. ロータートルク	8 kN・m at 13.7 MPa (820kgf・m at 140kgf/cm ²)
5. ローター回転数	5.2 rpm at 57 L/min
6. ショートアーム	可動(45°位置)
7. 最大使用圧力	15.7 MPa (160kgf/cm ²)
8. その他	ショートパッドリンク延長

クランプベース 45F-RDP-03A

題名	スプリットロールクランプ 45F-RDP-J10405 仕様図 SEL-J-10405	日付	作成	S M
		8/20-04	承認	